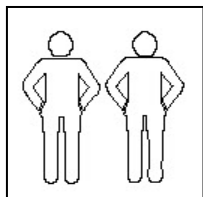


ИНСТРУКЦИЯ ПО СБОРКЕ

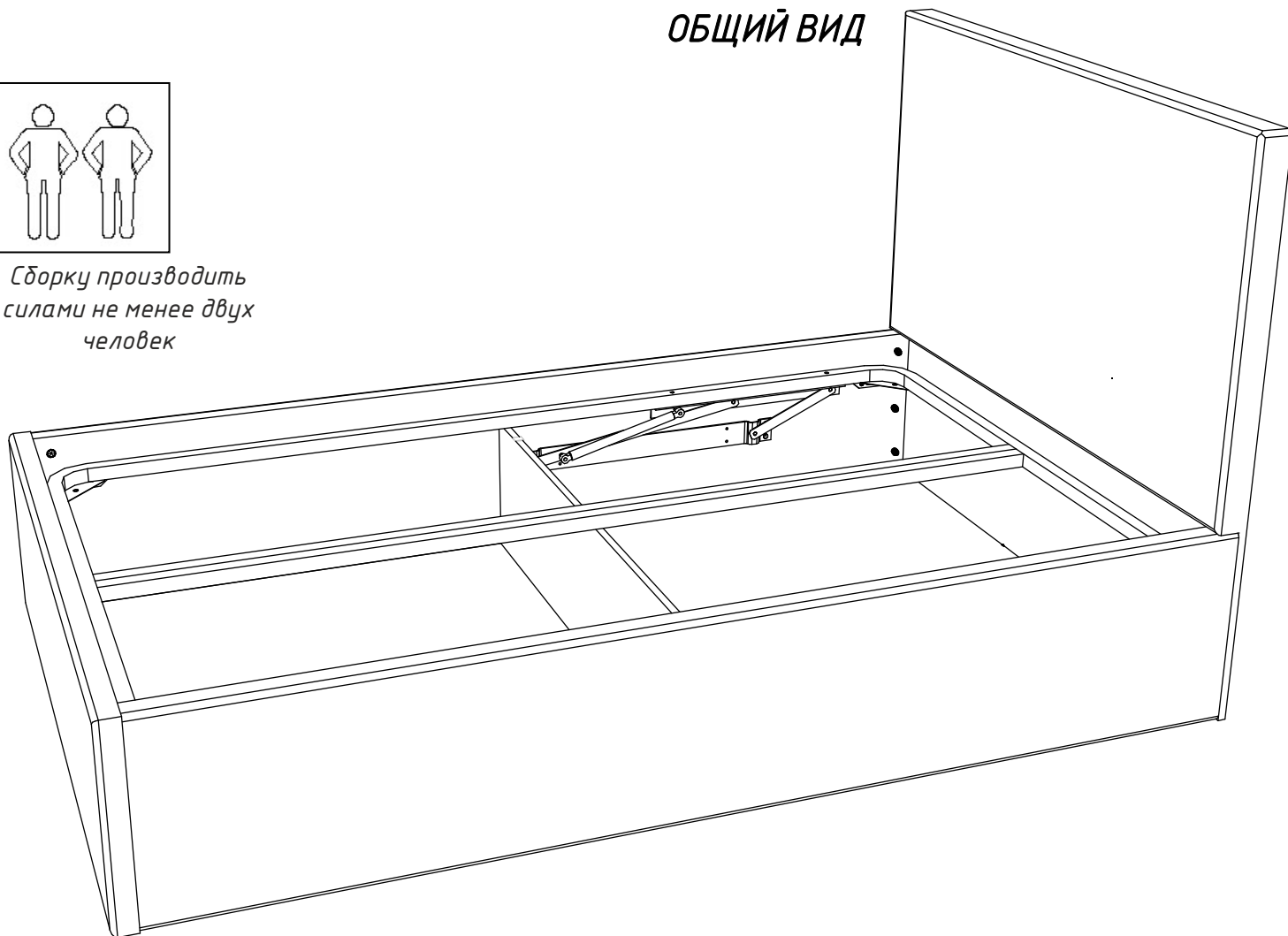
МОК1200/1400/1600/1800New_ (Милана)

- сборка изделия требует необходимой квалификации или услуг специалиста по сборке мебели;
- внимательно проверьте комплектацию изделия и ознакомьтесь со схемой сборки;
- после вскрытия упаковки не выбрасывайте упаковочный материал. Используйте его в качестве подложки при сборке;
- обязательно сохраните этикетку с упаковки и гарантийный талон;
- сборку изделия производите в соответствии с порядком указанным в схеме на ровной поверхности.














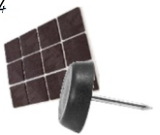
ОБЩИЙ ВИД



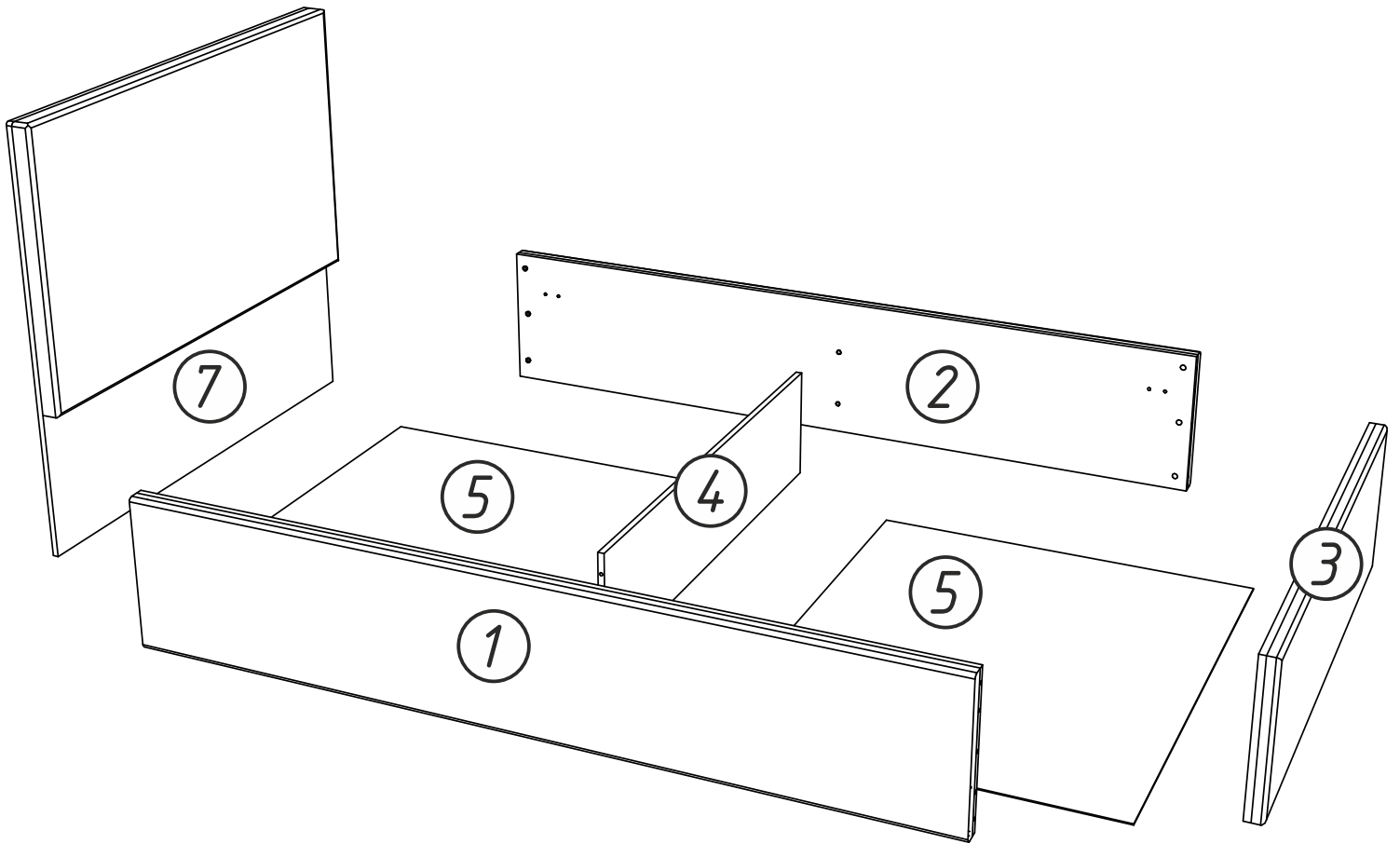
Сборку производить
силами не менее двух
человек



ФУРНИТУРА

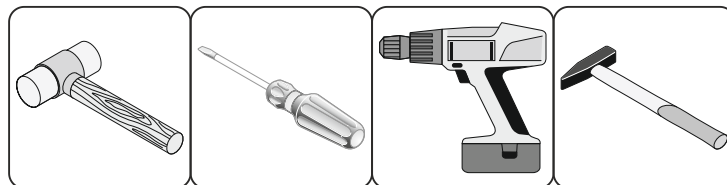
1  Ø15x13мм 10шт	2  Ø5x34мм 6шт	3  M6x34мм 4шт	4  Ø8x30мм 8шт	5  №4 - 1шт №6 - 1шт Компл	6  Ø10/M6x14мм 6шт	7  M6x60мм 6шт
8  Ø8/M6x17мм 4шт	9  FERRO угловая 4шт	10  Демпфер FERRO 8шт	11  Белая Ø18мм - 10шт Самокл. - 6шт Компл	12  Потай M6x16мм - 4шт M6x20мм - 12шт Компл	13  Полукругл. M6x25мм 8шт	14  20x20 мм - 4шт С гвоздём - 10шт Компл

* Латы и латодержатели условно не показаны



№	Наименование	Детали	Кол-во
1	Боковина левая	2063x395x60	1
2	Боковина правая	2063x395x60	1
3	Изножье	1312/1512/1712/1912x395x60	1
4	Царга	1220/1420/1620/1820/299x16	1
5	Дно	608/708/808/908/x1023x3	4
7	Спинка	1312/1512/1712/1912x1200x60	1
7	Спинка КПК	1312/1512/1712/1912x1000x60	1

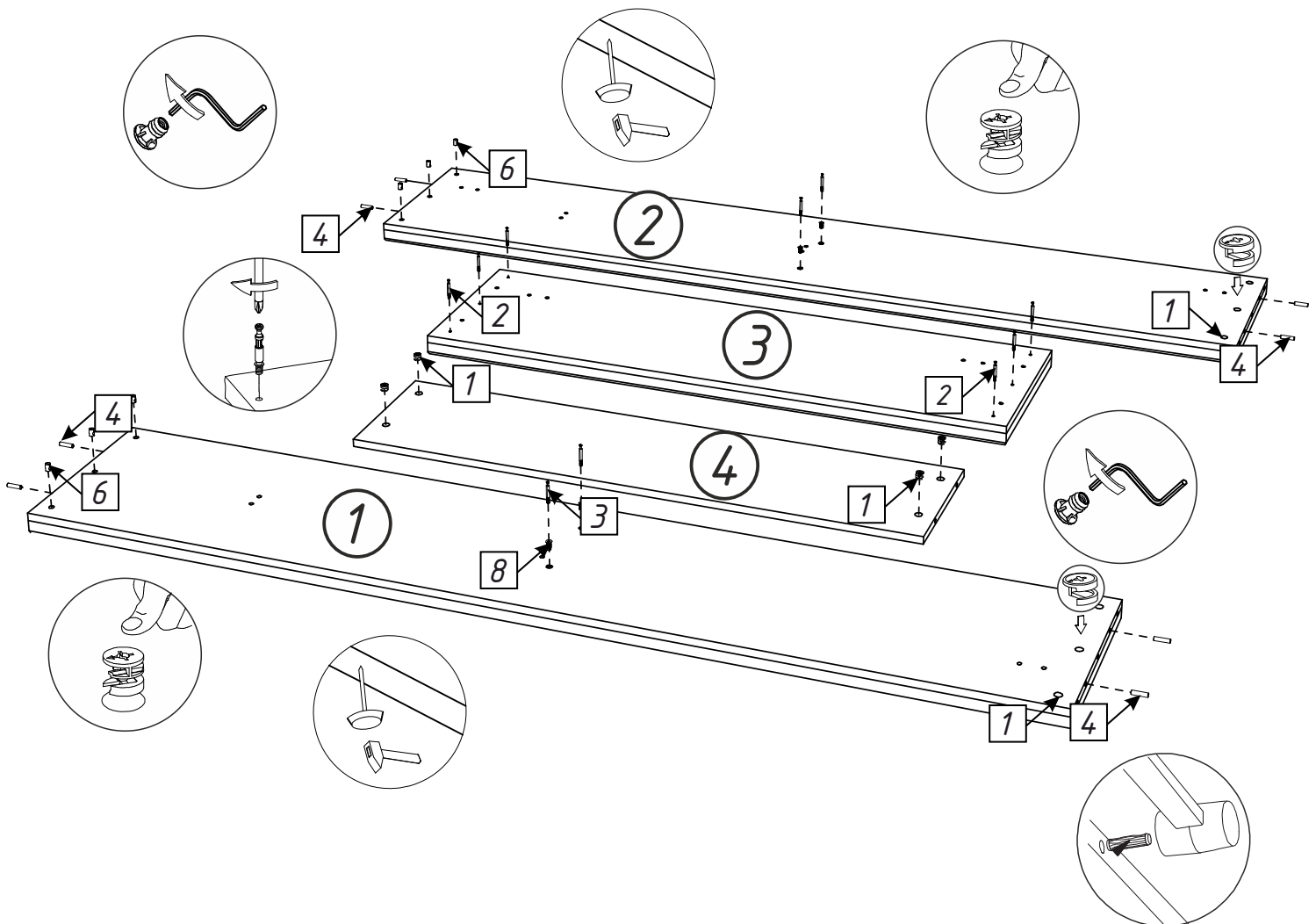
НЕОБХОДИМЫЕ ИНСТРУМЕНТЫ



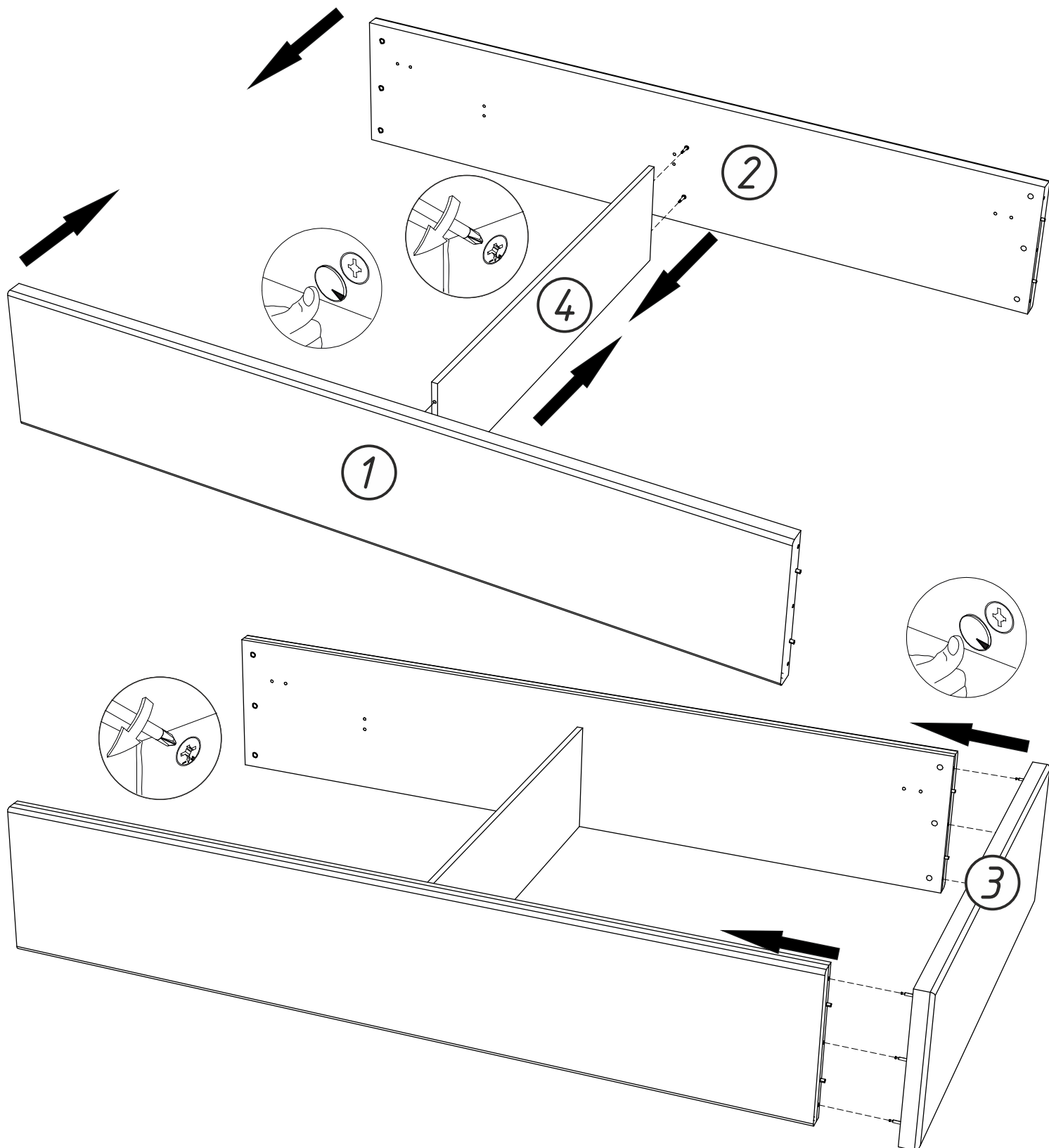
Разложите детали на ровной поверхности. Подложите под них картон для защиты мягкой обивки. В торцы деталей № 1,2 в отверстия $\Phi 8 \times 20$ вбейте шканты Поз.4. В отверстия на пласти детали №1 и 2 в отверстия $\Phi 8$ мм с зенковкой $\Phi 12 \times 2$ вкрутите ключом №6 Поз. 5 муфту с бортиком Поз.8, затем, в них же вкрутите штоки эксцентрика с резьбой М6 Поз.3. В нижние торцы деталей №1,2,3 и 4 вбейте опоры с гвоздём Поз.14. По две на деталь. В отверстия $\Phi 15 \times 13$ на пласти деталей №1,2,4 вложите головки эксцентриковой стяжки Поз.1 развернув стрелками к ближайшему короткому краю на оклеенном кромкой.

В отверстия $\Phi 10 \times 14$ на пласти деталей №1,2 вложите головки стяжки-бочонок Поз.6 развернув шлиц вдоль детали.

В отверстия $\Phi 5 \times 13$ на пласти детали №3 вкрутите штоки эксцентриков Поз.2 $\Phi 5 \times 34$.

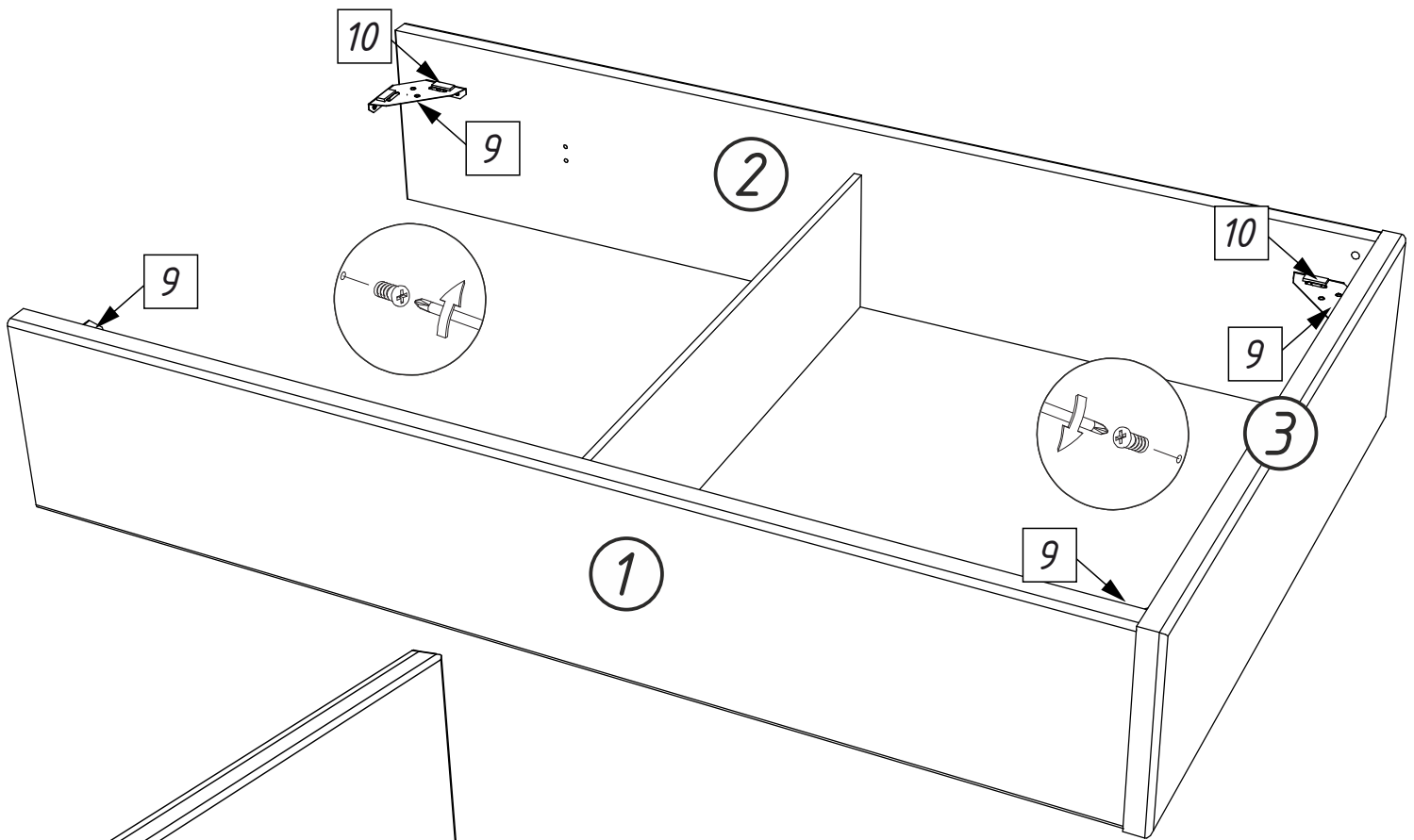


Из подготовленных деталей соберите короб. Для этого последовательно соедините детали №1,2 и 4. Как указано на рисунке ниже. Соединив закрепите их эксцентриковыми стяжками повернув головки эксцентриков Поз.1 на 180° по часовой стрелке. Эти операции можно проделать используя крестовую отвёртку либо ключ №4 Поз.5. После затягивания закройте головки эксцентриков заглушками Поз.11. К полученному полуфабрикату пристыкуйте деталь №3 и так же закрепите её эксцентриковой стяжкой. После фиксации закройте головки эксцентриковой стяжки

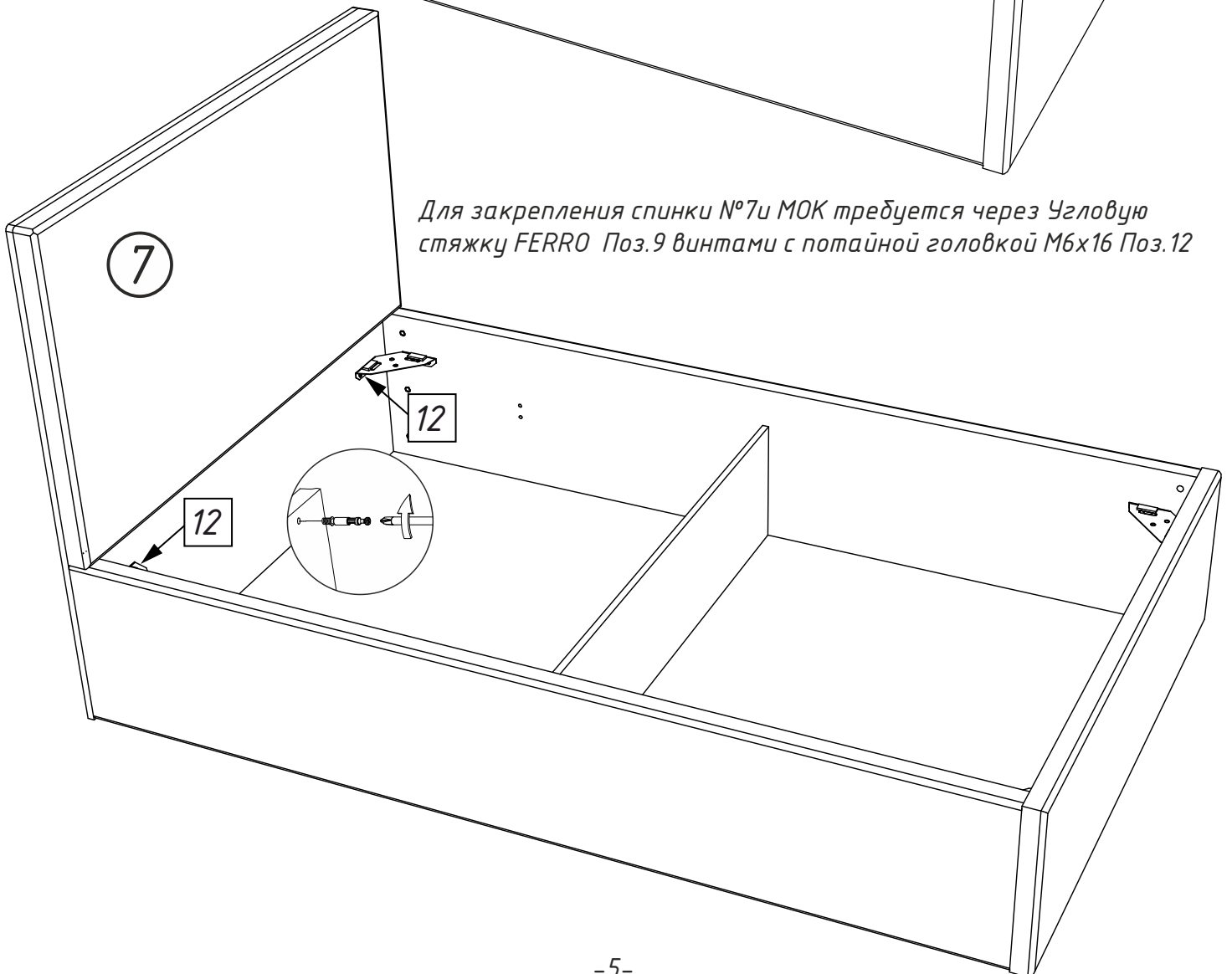


Далее, требуется усилить крепление короба монтажом угловых стяжек ФЕРРО Поз.9. Требуется закрепить к деталям №1,2,3 винтами М6х20 Поз.12.

После монтажа угловых стяжек ФЕРРО вставьте в монтажные отверстия стяжек резиновые демпферы ФЕРРО Поз.10. По два демпфера на уголок ФЕРРО.



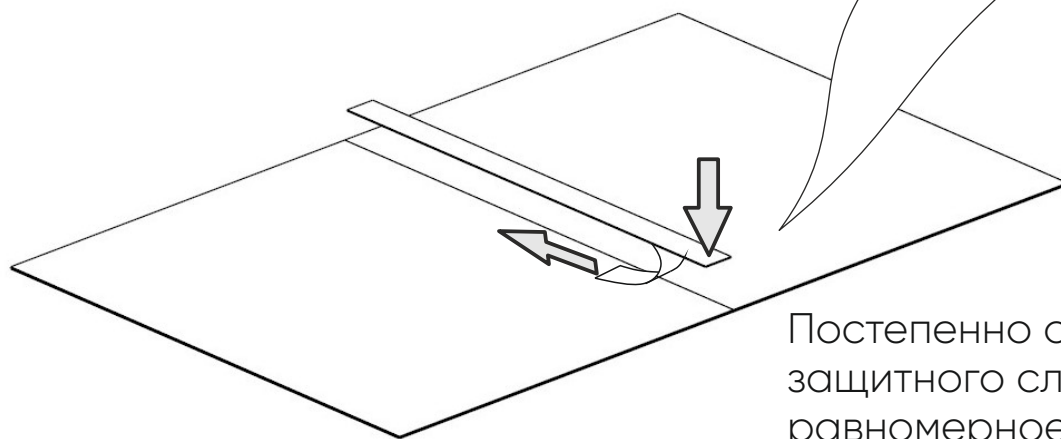
Для закрепления спинки №7и МОК требуется через Угловую стяжку FERRO Поз.9 винтами с потайной головкой М6х16 Поз.12



1

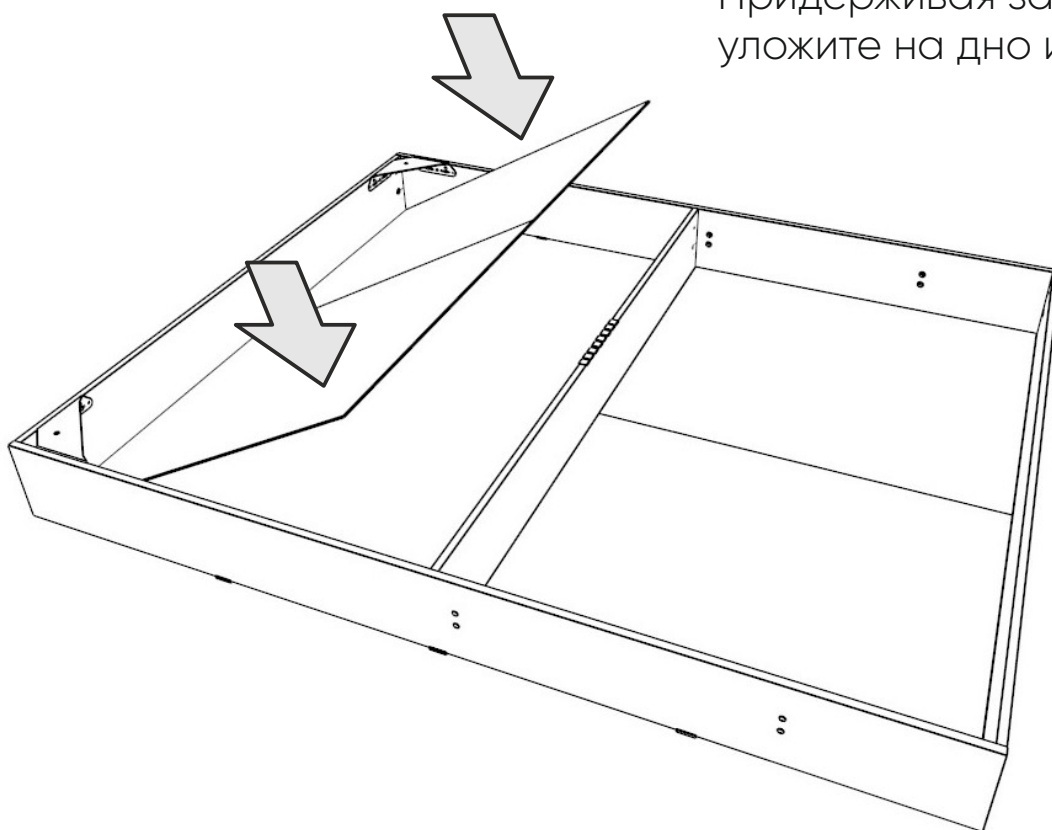
Протрите сухой тряпкой черновую плоскость деталей в месте соединения

Освободите конец клейкой ленты от защитного слоя и приложите к черновой плоскости двух деталей



2

Придерживая за обе части, уложите на дно изделия



Для закрепления механизмов подъёма аккуратно проделайте отверстия в обивочной ткани напротив отверстий для крепления механизмов, затем воспользуйтесь винтами М6х25 Поз.13. и через указанные стрелками отверстия на Рис.1 закрепите механизмы. Крепить механизмы подъёма можно как с смонтированными газ-лифтами, так и без.

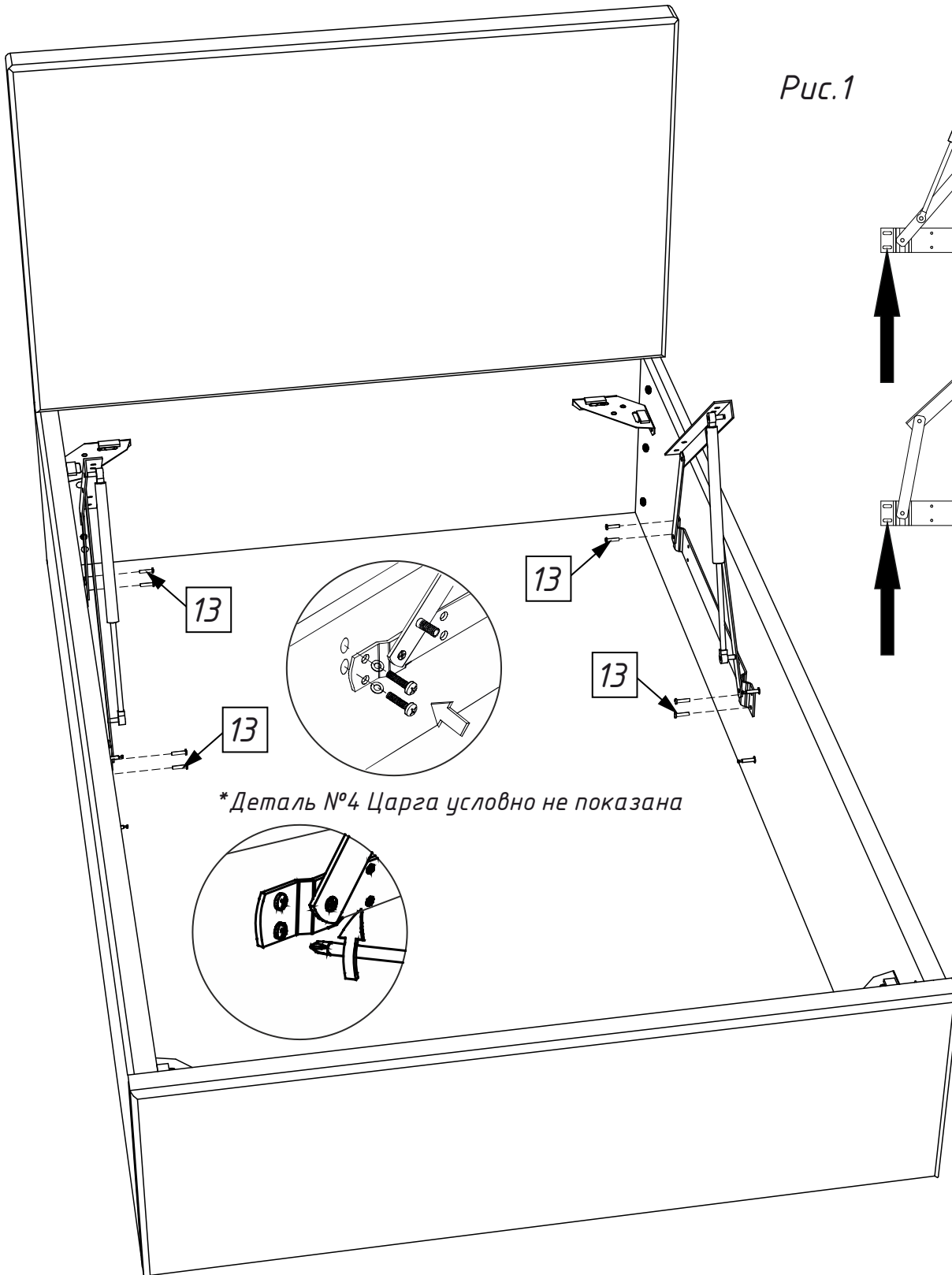
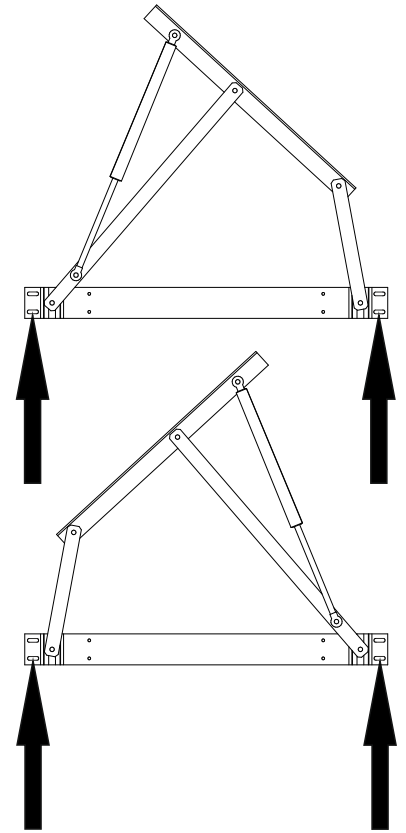
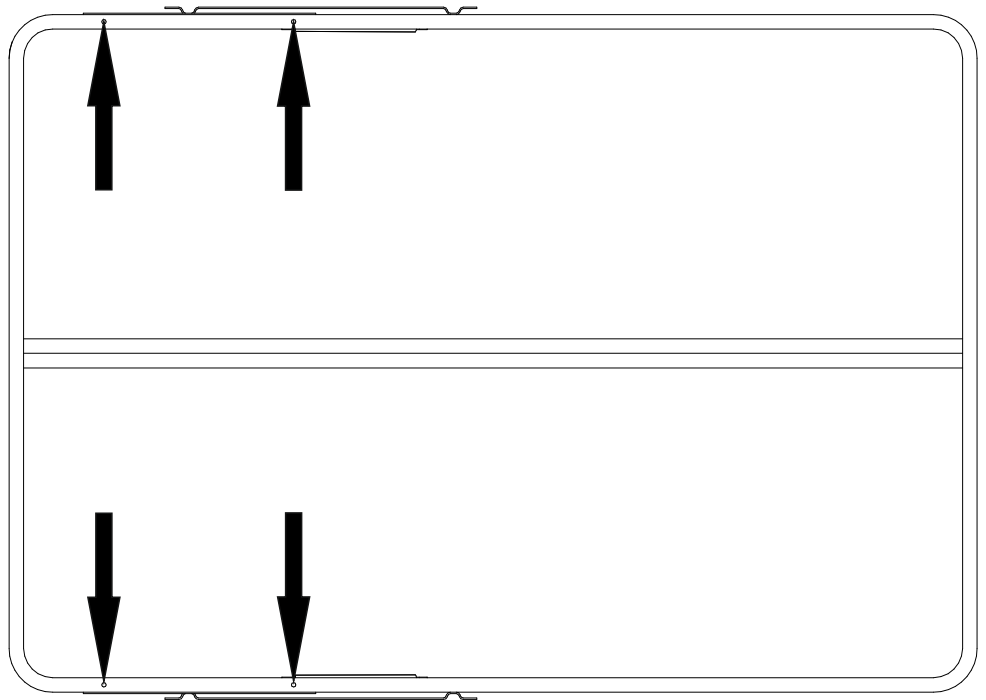


Рис.1



К установленным механизмам подъема прикрутите основание для матраса через отверстия $\Phi 9$ мм указанные на Рис.2, сверху вставьте гайки ERICSSON, а снизу закрутите винтами М6 (находятся в комплекте поставки механизма открывания)

Рис.2



*Латы и латодержатели условно не показаны

