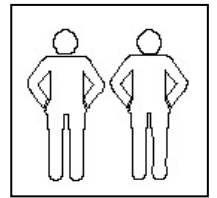


ИНСТРУКЦИЯ ПО СБОРКЕ

Напольная секция БВ417



- сборка изделия требует необходимой квалификации или услуг специалиста по сборке мебели;
- внимательно проверьте комплектацию изделия и ознакомьтесь со схемой сборки;
- после вскрытия упаковки не выбрасывайте упаковочный материал. Используйте его в качестве подложки при сборке;
- обязательно сохраните этикетку с упаковки и гарантийный талон;
- сборку изделия производите в соответствии с порядком указанным в схеме на ровной поверхности.

Сборку производить силами не менее двух человек

ДЕТАЛИ

№	Наименование	Габарит	Кол-во
1	Стенка боковая левая	1661x327x16	1
2	Стенка боковая правая	1661x327x16	1
3	Дно	416x326x16	2
4	Цоколь	416x38x38	1
5	Царга	416x210x16	2
6	Стенка задняя	1603x430x4	1

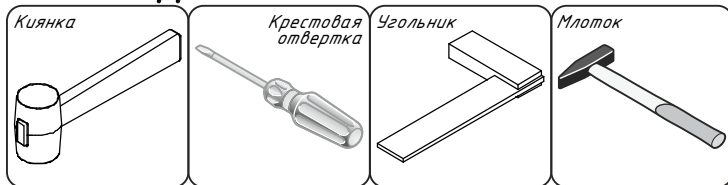
Фасад

№	Наименование	Габарит	Кол-во
7	ФВ417 (ЛДСП)	1691x444x16	1
7	ФВ417М (МДФ)	1691x444x16	1
7	ФВ417 (СМ,СБ,СС) рамка	1691x444x20	1

Комплект полок П417, П417С (стекло)

№	Наименование	Габарит	Кол-во
7	Полка (ЛДСП)	414x298	4
8	Полка (Стекло)	414x298x6	4

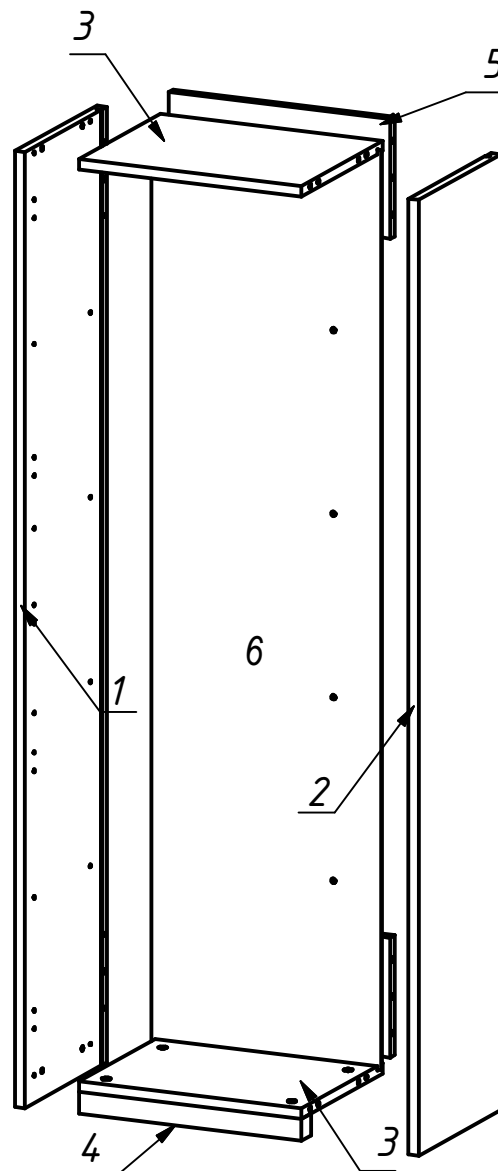
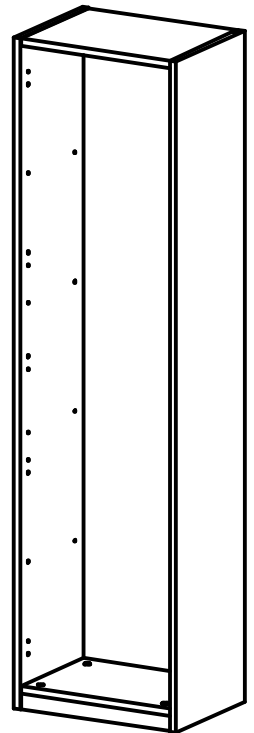
НЕОБХОДИМЫЕ ИНСТРУМЕНТЫ



ФУРНИТУРА

1 φ15x13 16шт	2 φ5x34 16шт	3 Цветная 8шт	4 φ8x30мм 12шт
5 φ4x50 2шт	6 8шт	7 8шт	8 Цветная 13шт
9 φ4x70мм 1шт	10 100x35 1шт	11 φ6x55 1шт	12 φ3,5x16 4шт
13 2шт			

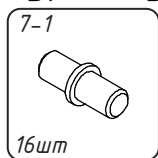
ОБЩИЙ ВИД



Комплект полок П417			
№	Наименование	Габарит	Кол-во
8	Полка (ЛДСП)	414x298	4



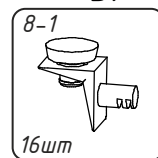
Фурнитура



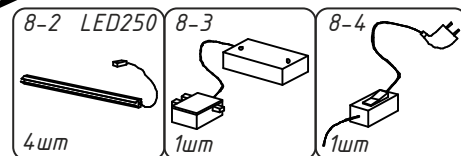
Комплект полок П417С (стекло)			
№	Наименование	Габарит	Кол-во
8	Полка (Стекло)	414x298x6	4



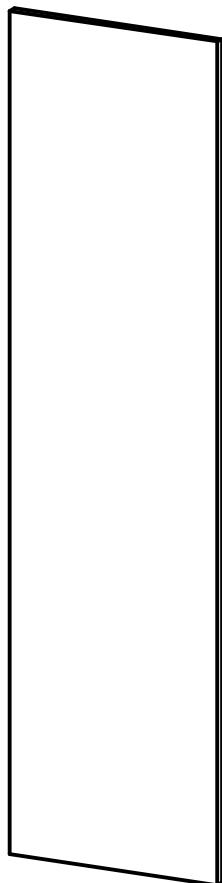
Фурнитура



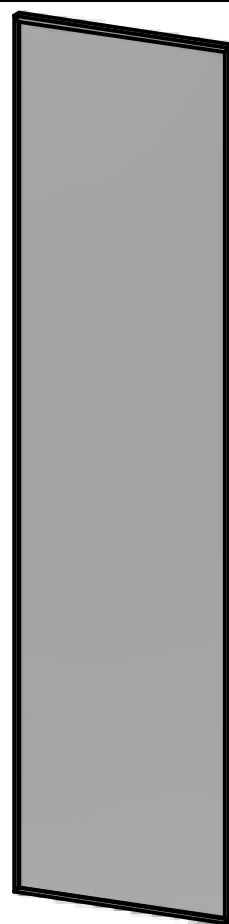
Комплект подсветки для полок



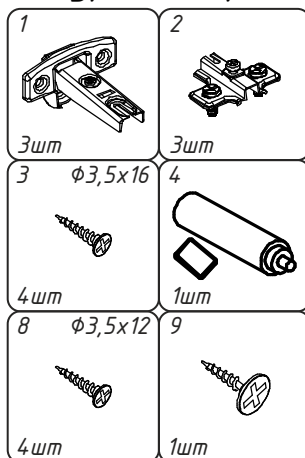
Фасад ФВ417, Фд417М (глухой)			
№	Наименование	Габарит	Кол-во
7	Фасад ЛДСП	444x1691x16	1
7	Фасад Глянец	444x1691x16	1

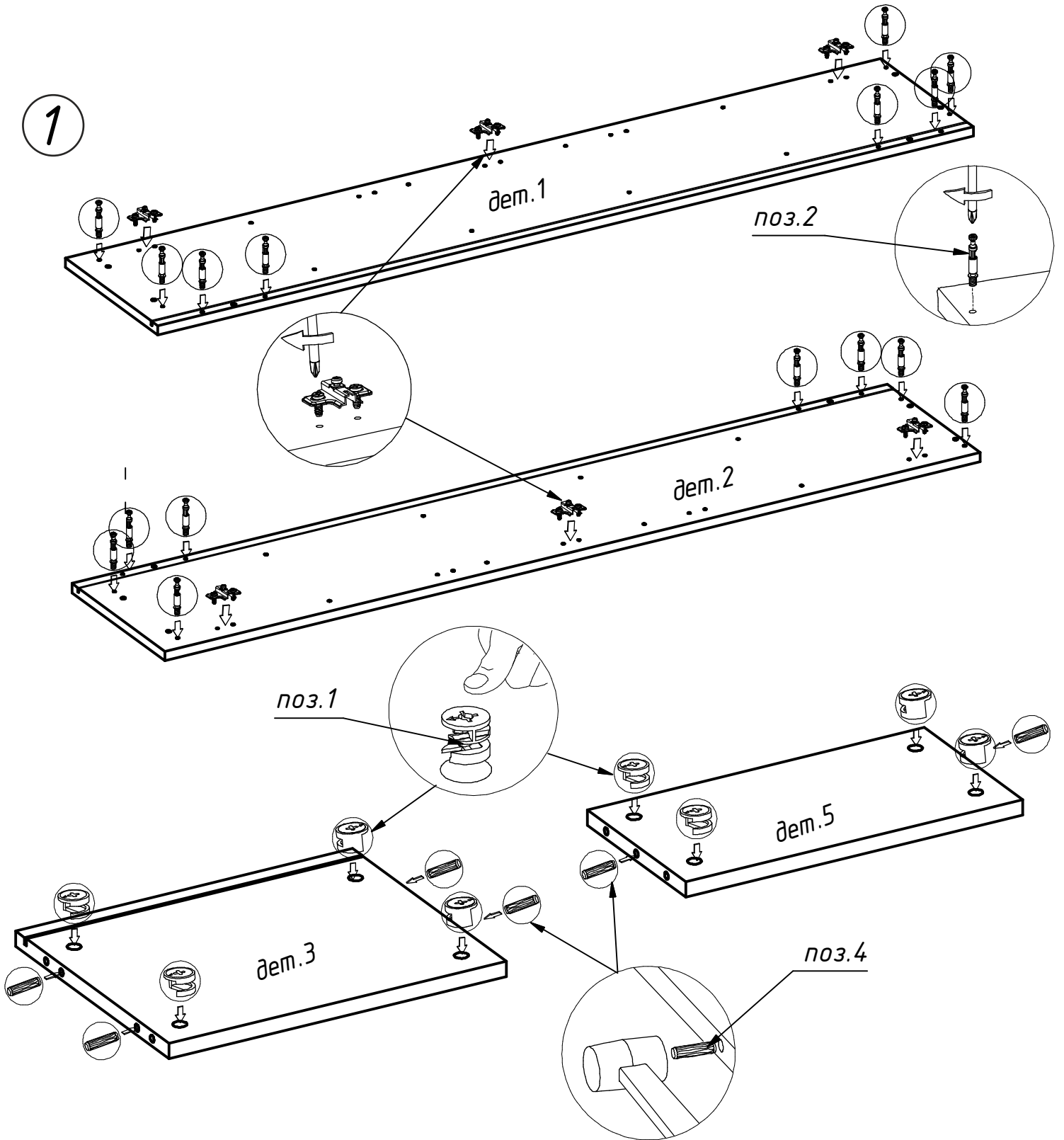


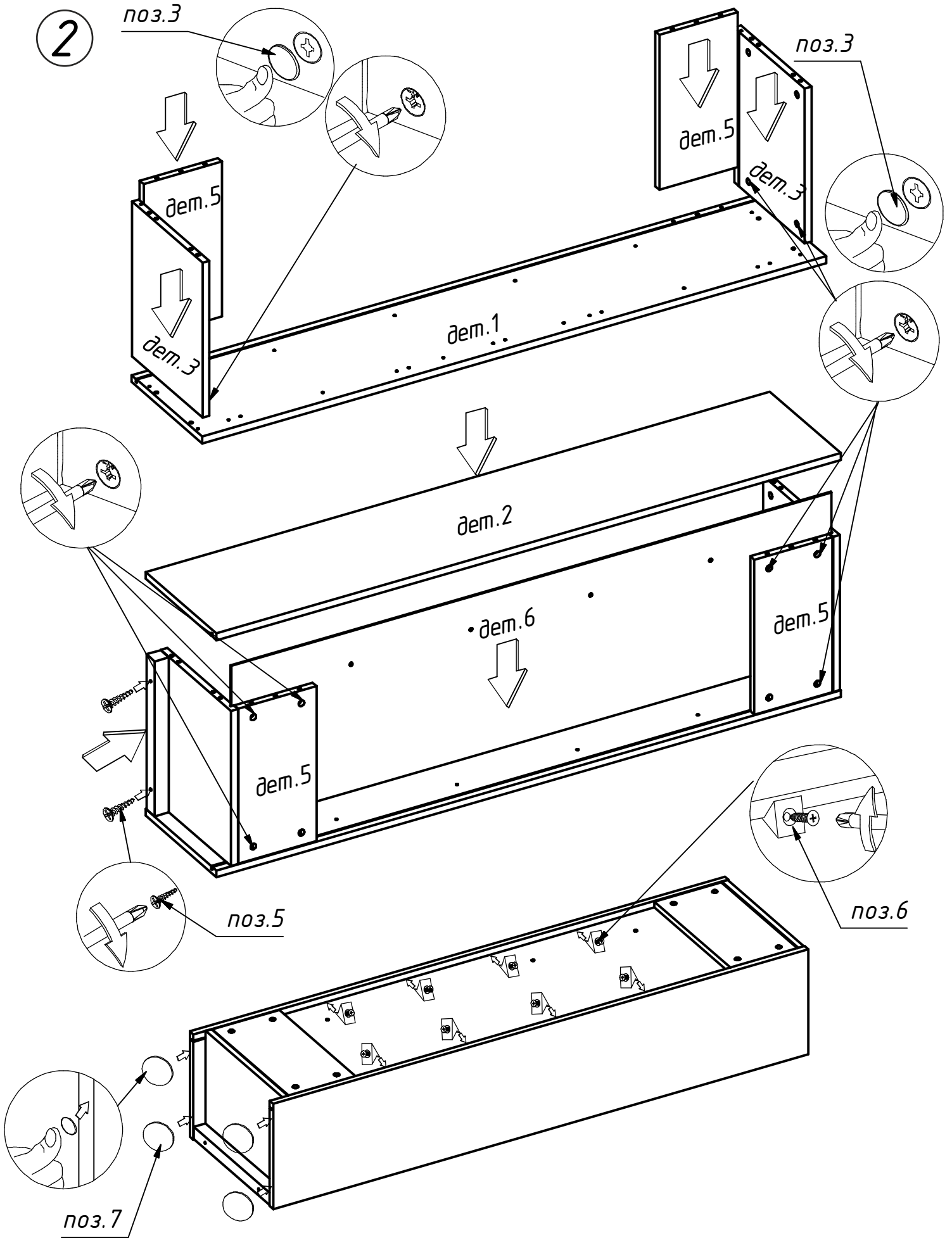
Фасад рамочный			
№	Наименование	Габарит	Кол-во
7	ФВ417 (СМ,СБ,СС) стекло	1691x444x20	1



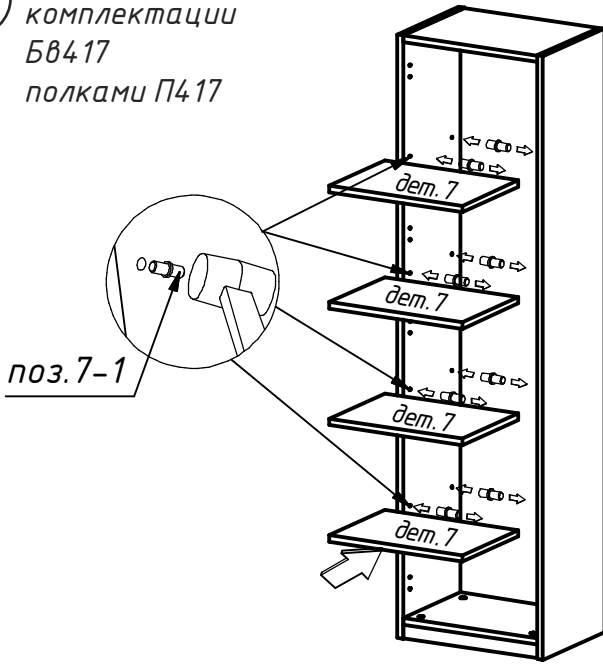
Фурнитура для фасадов



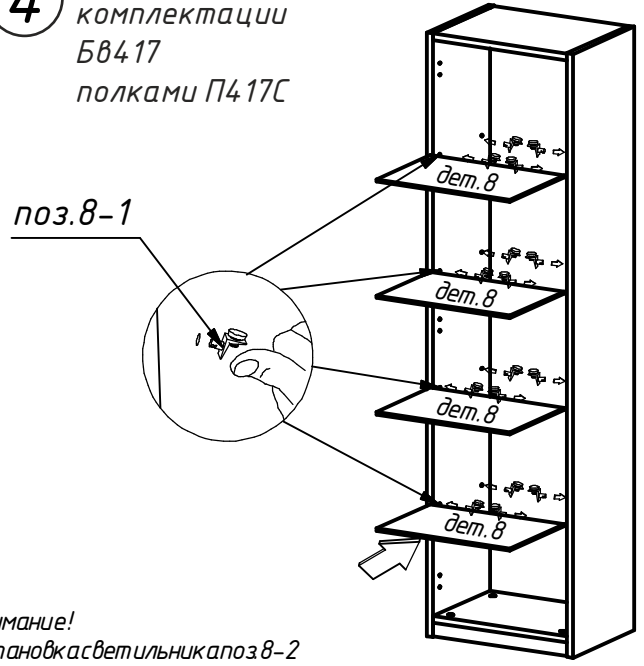




3 Вариант комплектации БВ417 полками П417

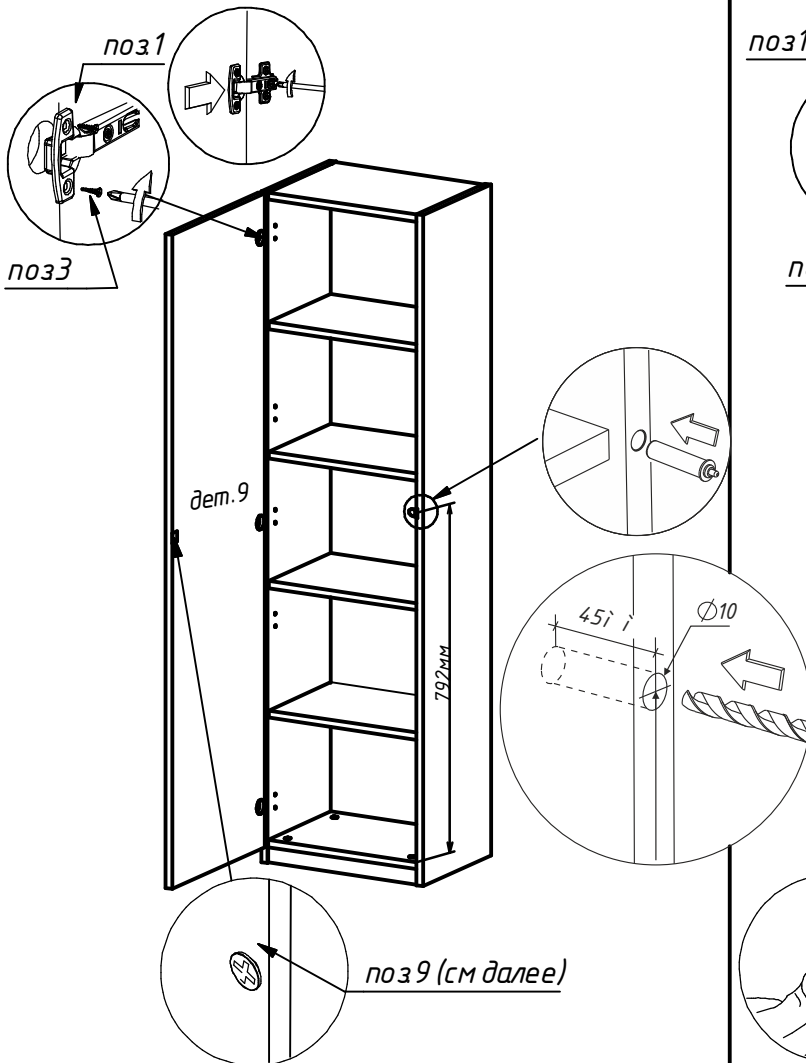


4 Вариант комплектации БВ417 полками П417С

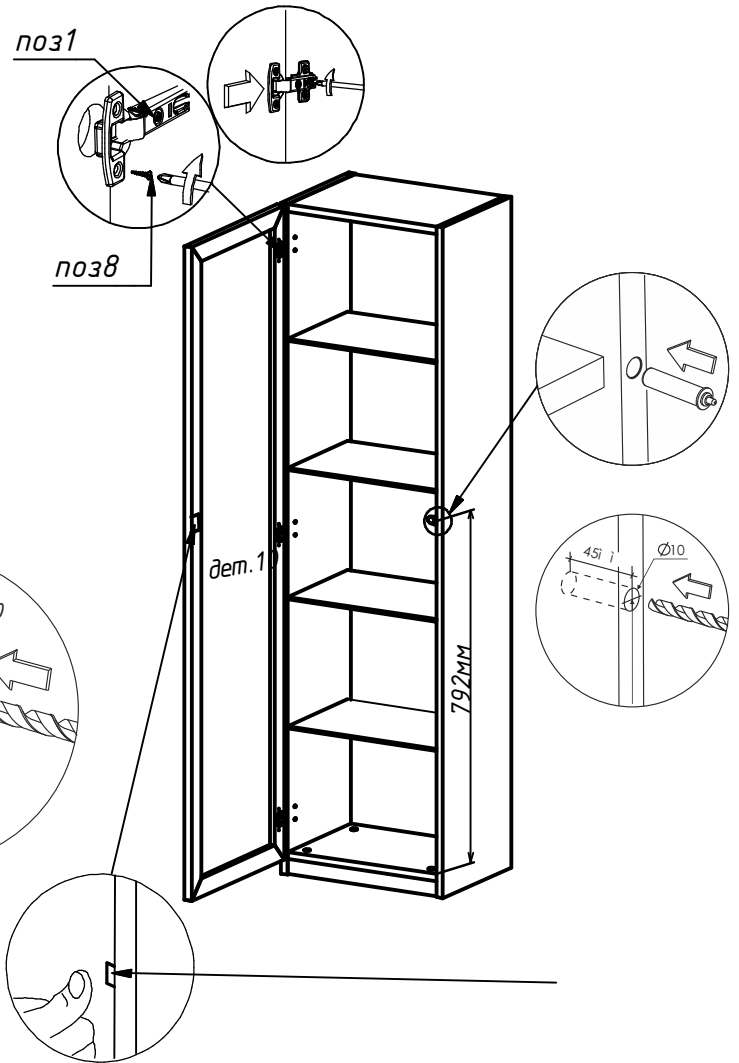


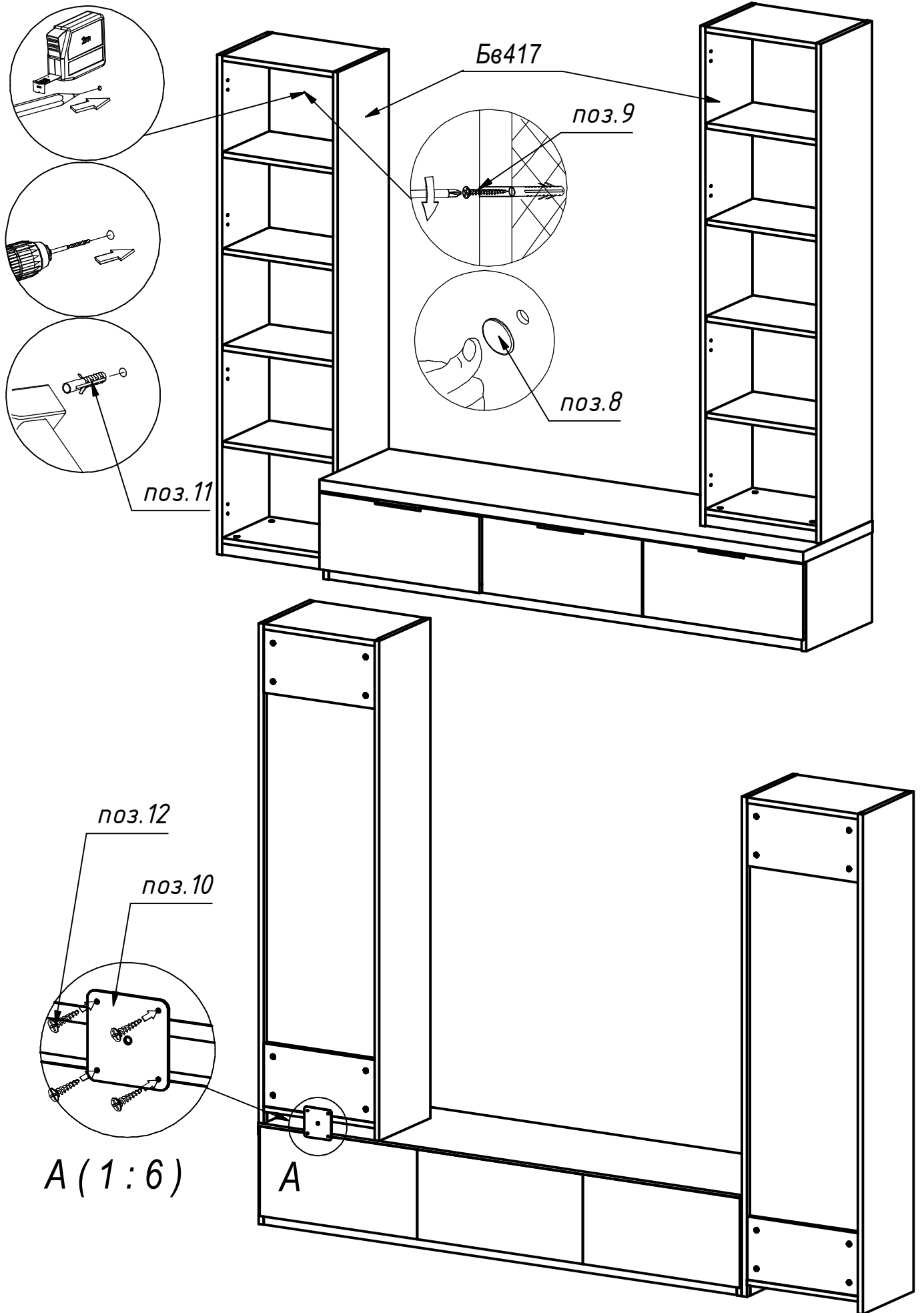
Внимание!
Установка светильника поз. 8-2 в соответствии с руководством по эксплуатации на светильник!

5 Вариант комплектации БВ417 с фасадом ФВ417. См. фурнитуру для фасадов



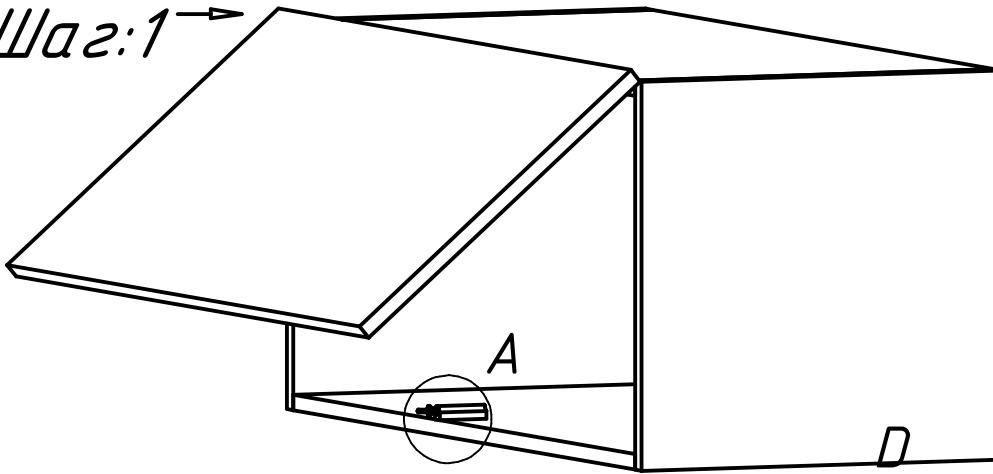
6 Вариант комплектации БВ417 с фасадом ФВ417С. См. фурнитуру для фасадов



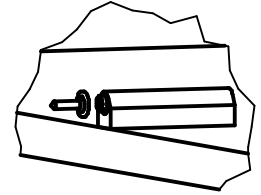


Установка ответной части для магнита PUSH TO OPEN

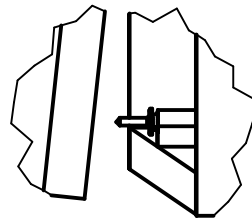
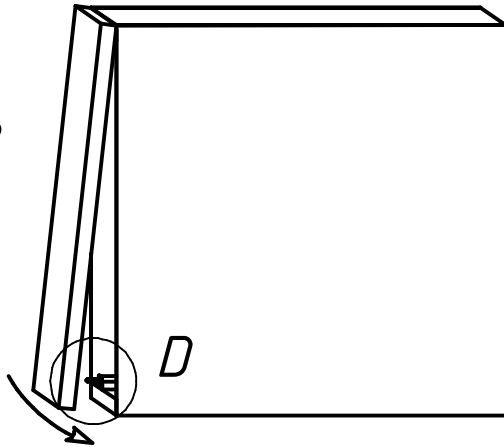
Шаг:1



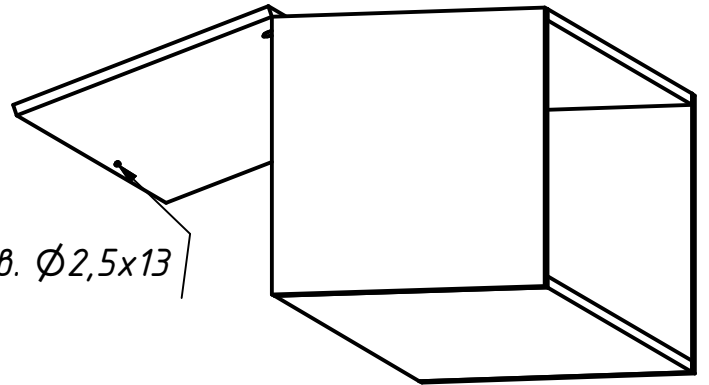
A



Шаг:2



Шаг:3



Шаг:4

сверлить отв. $\Phi 2,5 \times 13$

