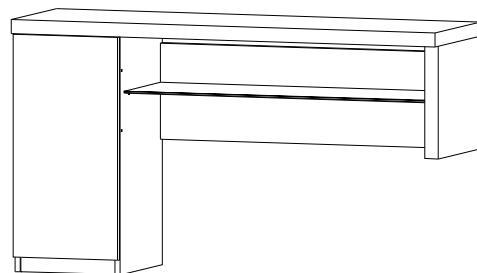


Инструкция по сборке 120 (NB120), 150 (NB150)

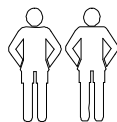
16.08.2017.

- сборка изделия требует необходимой квалификации или услуг специалиста по сборке мебели
- внимательно проверить комплектацию изделия и ознакомиться со схемой сборки
- после вскрытия упаковки не выдирать упаковочный материал, используйте его в качестве подложки при сборке
- обязательно сохраните этикетку с упаковки и гарантийный талон
- сборку изделия производить в соответствии с порядком указанным в схеме, на ровной поверхности

Спецификация				
№	Наименование	Кол-во	Габарит 120	Габарит 150
1	Топ	1	1198x354x38	1497x354x38
2	Боковина петлевая	1	636x327x16	636x327x16
3	Боковина	1	636x327x16	636x327x16
4	Дно	1	266x326x16	565x326x16
5	Полка	1	264x325x16	563x325x16
6	Цоколь	1	266x38x38	565x38x38
7	Боковина 38	1	300x327x38	300x327x38
8	Царга	1	860x256x16	860x256x16
9	Задняя стенка	1	620x292x3,2	620x591x3,2



Фасад 120 для 120), 606 для 120),
полка стеклянная 904 (1 .) (P94G)
комплектуется отдельно

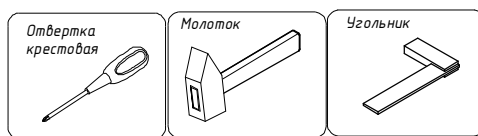


Сборку производить силами не менее двух человек!

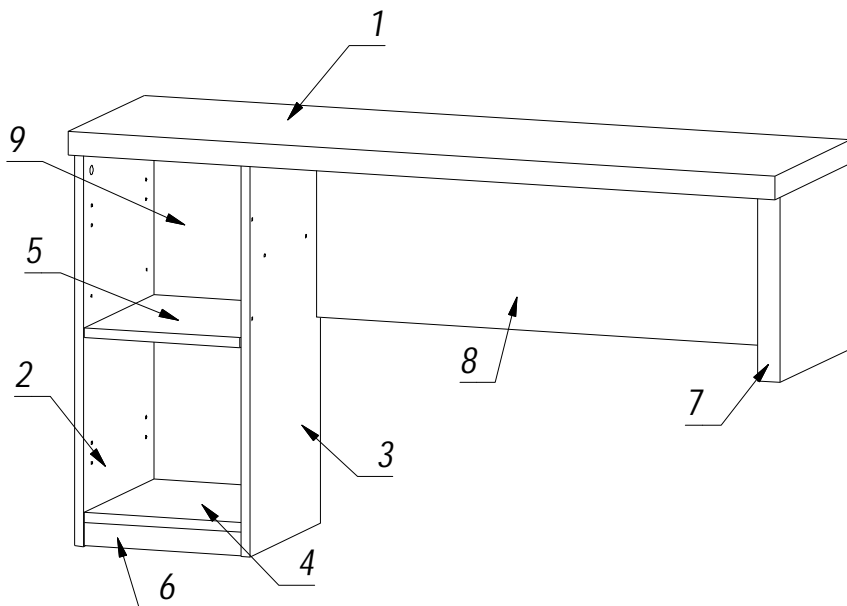
Секцию можно собрать левой или правой.

Фурнитура

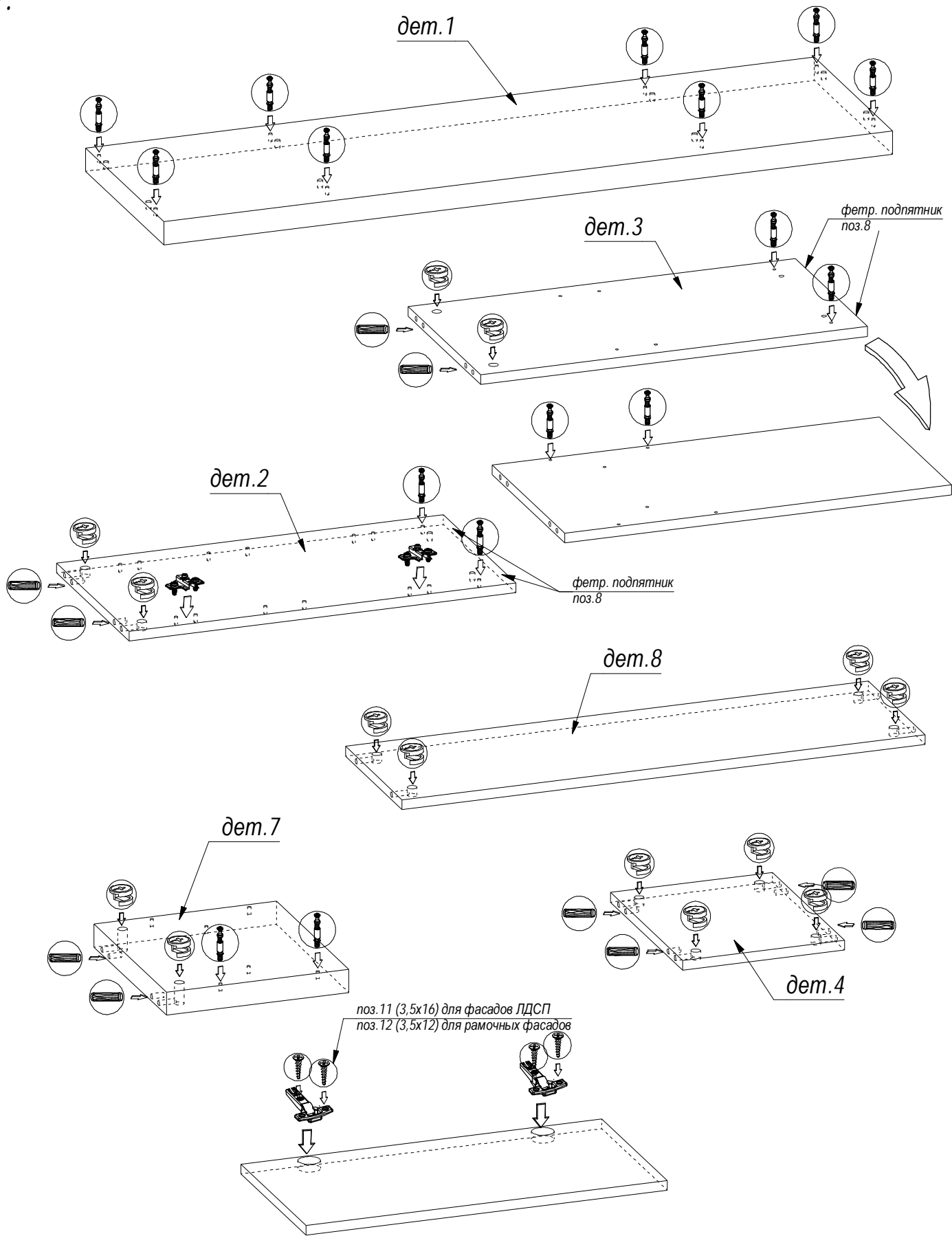
Необходимый инструмент

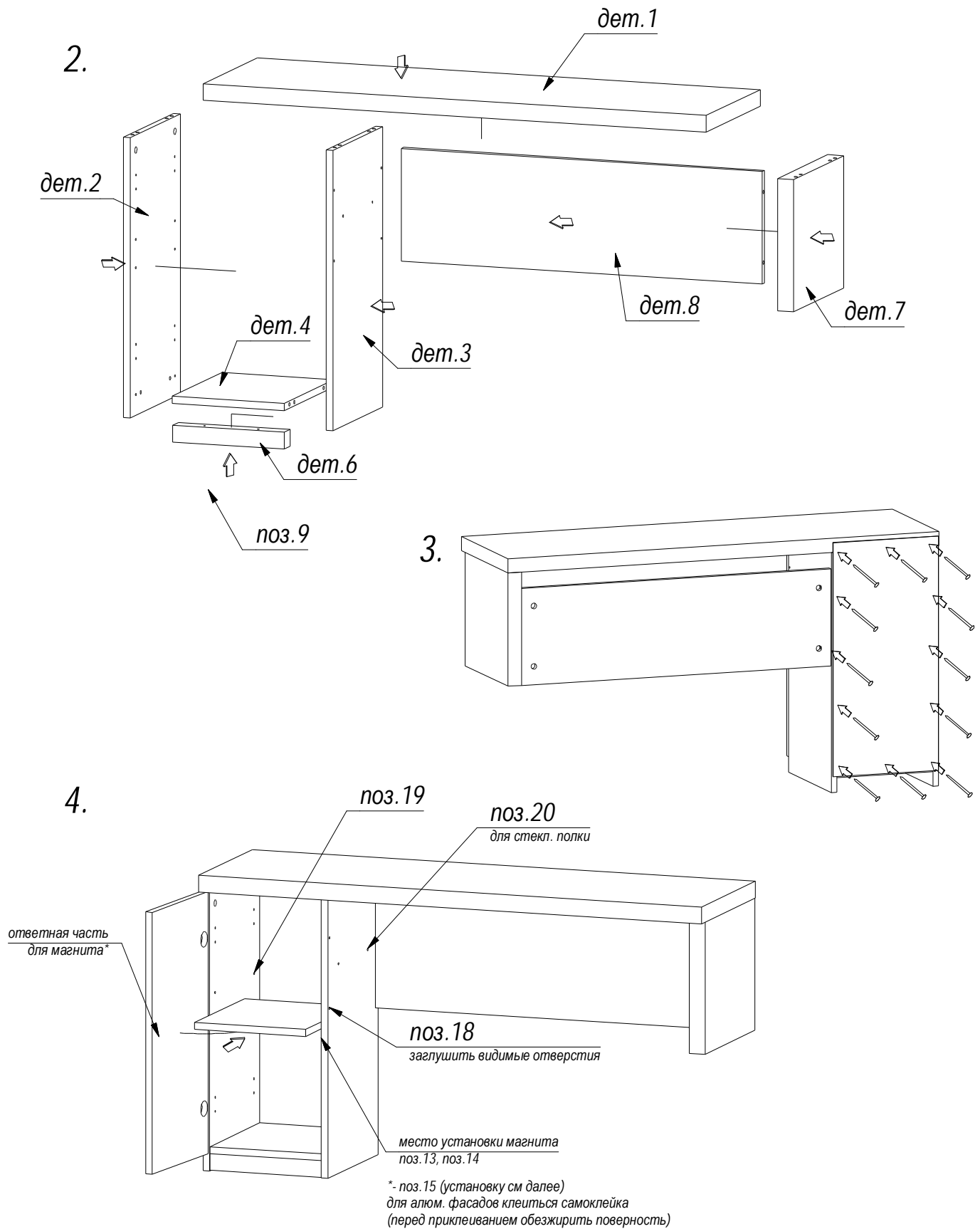


1. 14 шт.	2. 14 шт.	3. 8x30мм. 10 шт.
4. цветная 12 шт.	5. самоклейка 4 шт.	6. 2 шт.
7. 1 шт.	8. подпятник фетр. 4 шт.	9. 4x50 2 шт.
10. 2,5x16 2 шт.	11. 3,5x16 8 шт.	12. 3,5x12 4 шт.
13. 1 шт.	14. 1 шт.	15. 1 шт.
16. 2 шт.	17. 1,5x24 20 шт.	18. 10 шт.
19. 4 шт.	20. 4 шт.	21. 1 шт.



1.





Примечание: поз.21 пластина соединительная, предназначена для скрепления (с тыльной стороны саморезами поз.11) композиции надставки и напольной секции В 94