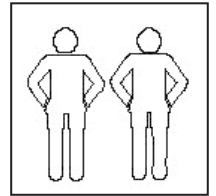


ИНСТРУКЦИЯ ПО СБОРКЕ

Напольная секция ВЕНТА БВ621



Сборку производить силами не менее двух человек

- сборка изделия требует необходимой квалификации или услуг специалиста по сборке мебели;
- внимательно проверьте комплектацию изделия и ознакомьтесь со схемой сборки;
- после вскрытия упаковки не выбрасывайте упаковочный материал. Используйте его в качестве подложки при сборке;
- обязательно сохраните этикетку с упаковки и гарантийный талон;
- сборку изделия производите в соответствии с порядком указанным в схеме на ровной поверхности.

ДЕТАЛИ

№	Наименование	Габарит	Кол-во
1	Боковина левая	1997x422x16	1
2	Боковина правая	1997x422x16	1
3	Крышка	566x421x16	2
4	Полка жесткая	566x409x16	2
5	Цоколь	566x38x16	1
6	Полка съемная	564x399x38	3
7	Задняя стенка	1935x576x4	1

Комплект фасадов:

Верх/Низ

ФВ606 (СБ, СС) - ЛДСП (Рамка МДФ
стекло СБ, СС)

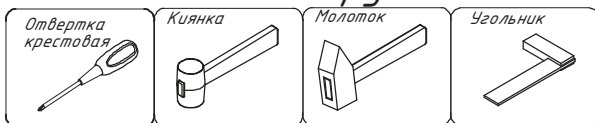
Центр

ФВ620 (СБ, СС)

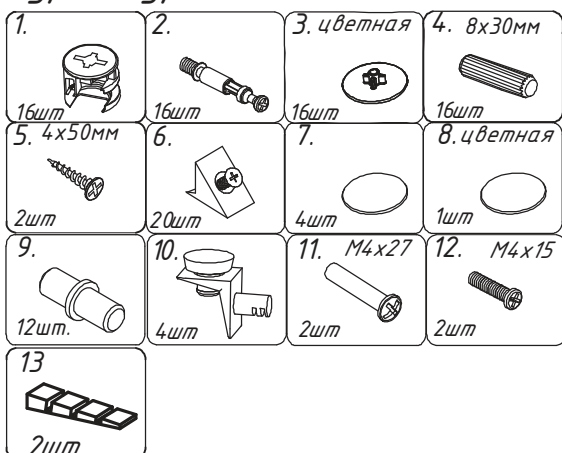
Вариант

АФВ620 (СБ, СС) Ал. рамка

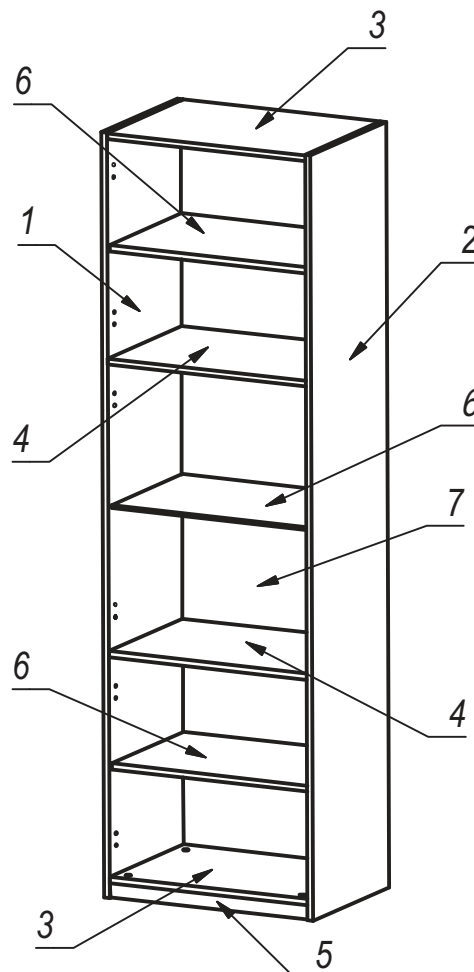
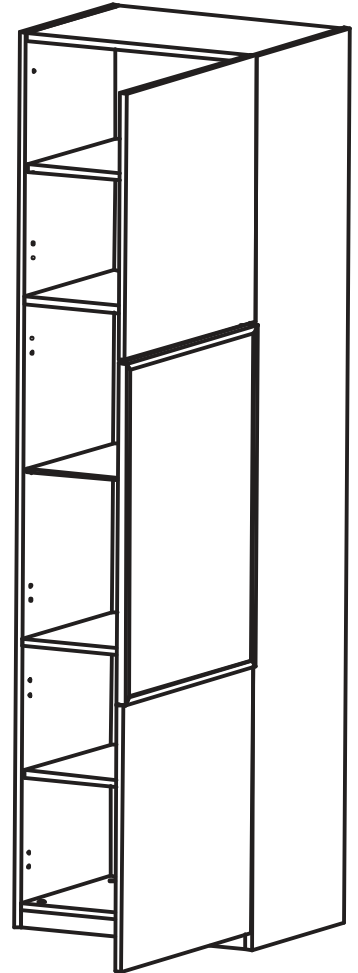
Необходимый инструмент



Фурнитура



ОБЩИЙ ВИД



Комплект фасадов:

Верх/Низ

ФВ606 (СБ, СС) – ЛДСП (Рамка МДФ стекло СБ, СС)

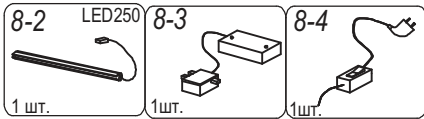
Центр

ФВ620 (СБ, СС)

Вариант

АФВ620 (СБ, СС) Ал. рамка

Комплект подсветки полок (опция)



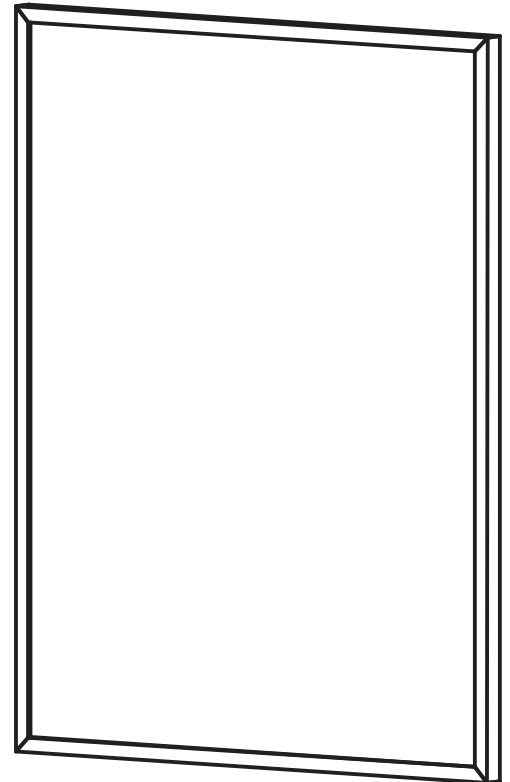
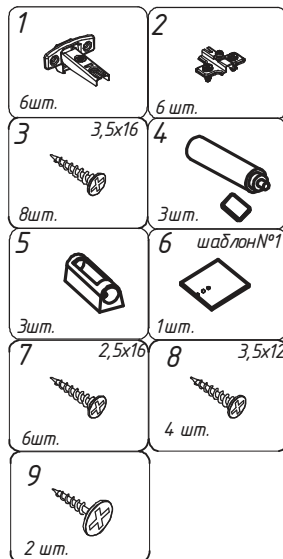
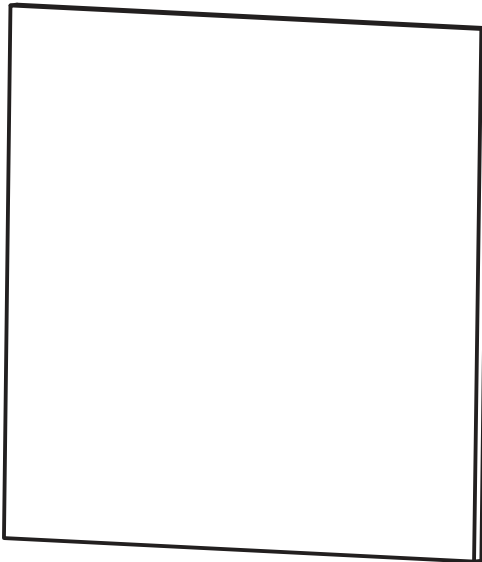
Спецификация ФВ620 (рамочная)

№	Наименование	Габарит	Кол-во
10	Дверь со стеклом	762x594x21	1

Спецификация ФВ606 (глухая)

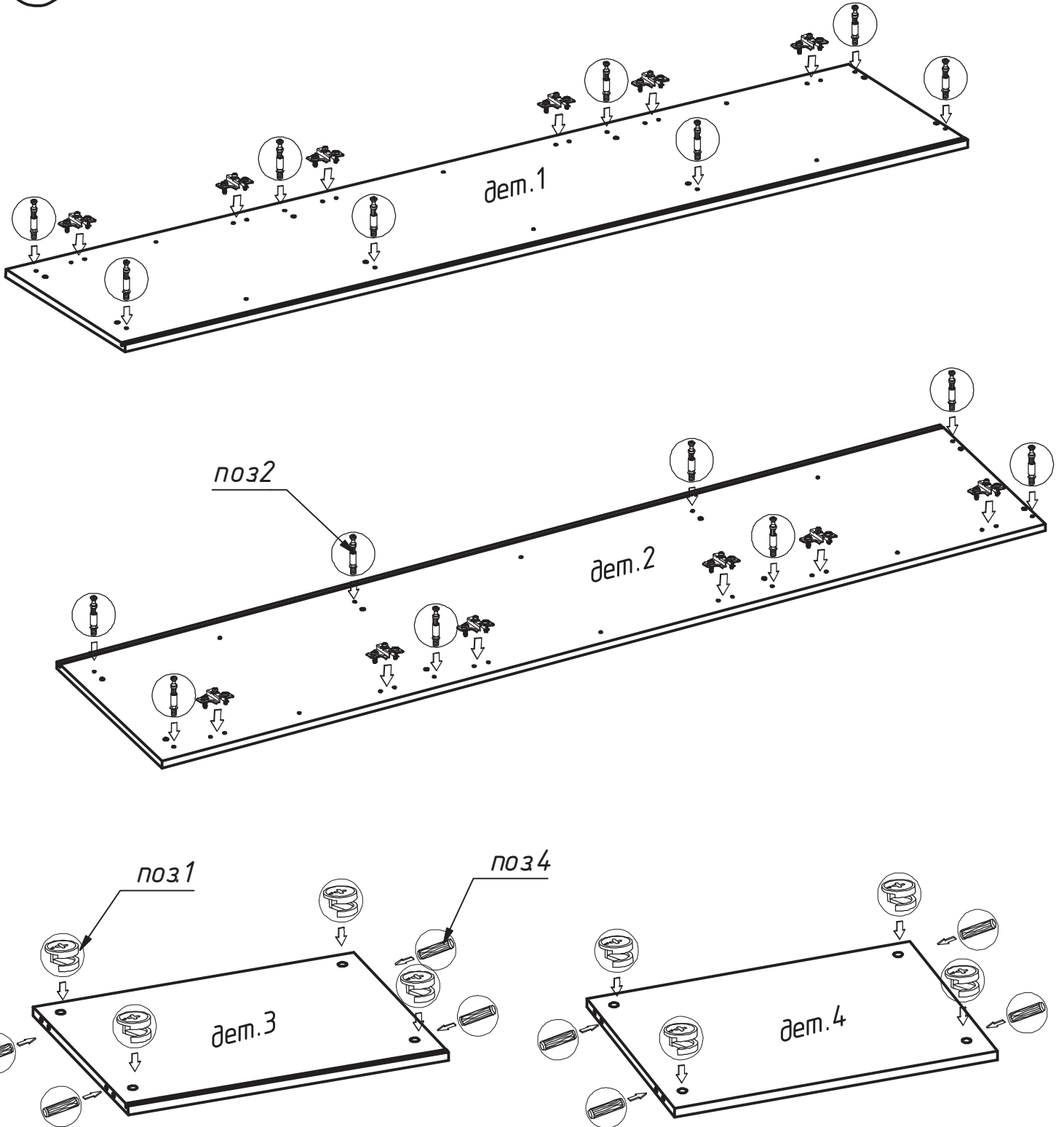
№	Наименование	Габарит	Кол-во
9	Дверь	594x594x18/16	2

Фурнитура для фасадов

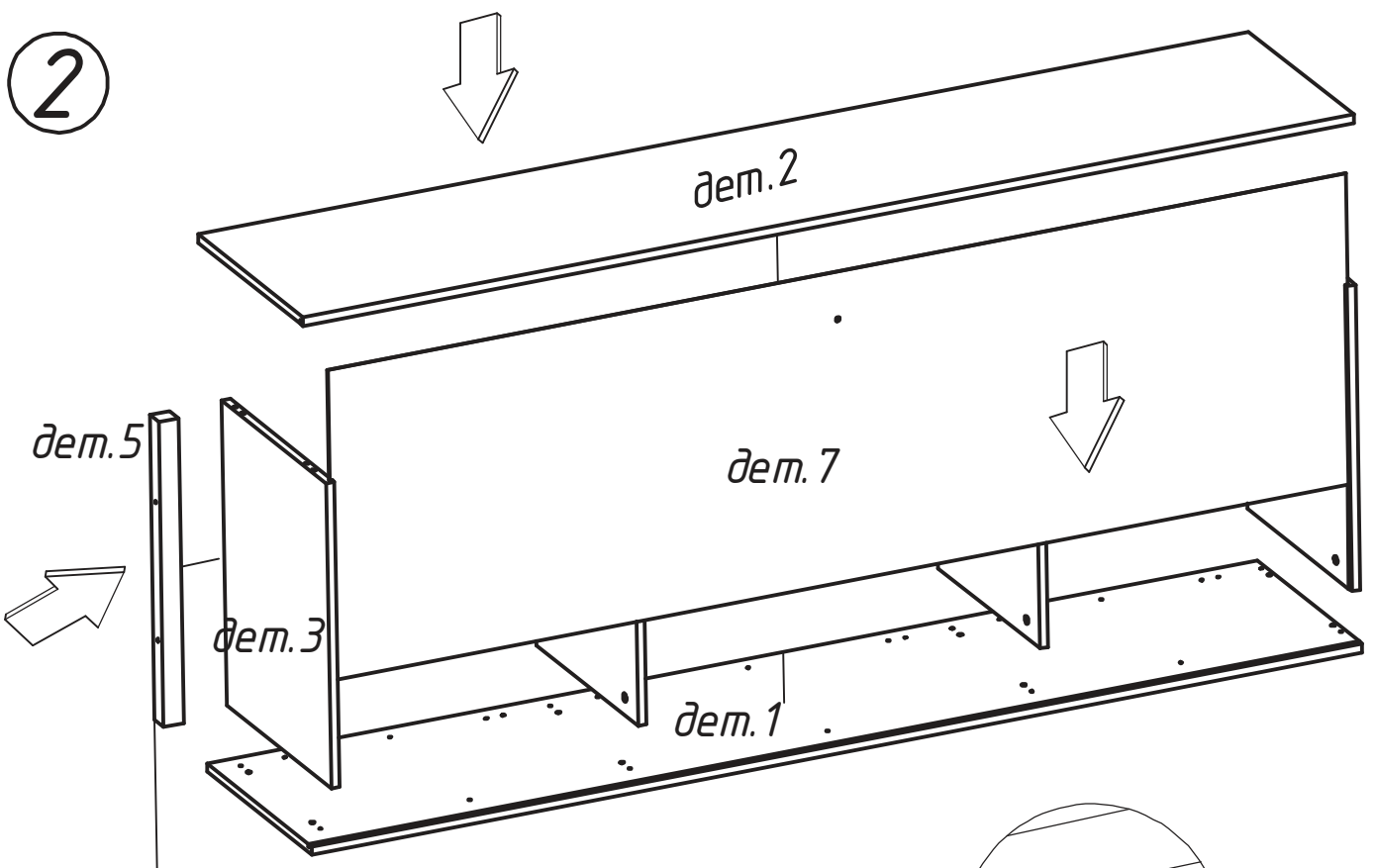


Поз3 для глухих фасадов, позв, для рамочных фасадов
Самоклейка для магнита на алюминиевые фасады.

1



2



дет.5

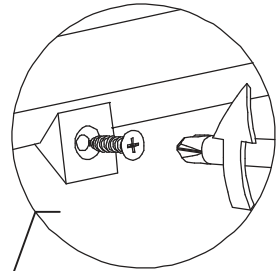
дет.2

дет.7

дет.3

дет.1

прикрутить
саморезом поз5



поз6

