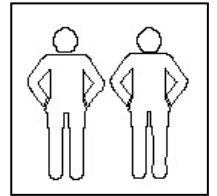


ИНСТРУКЦИЯ ПО СБОРКЕ

Напольная секция БВ919_1

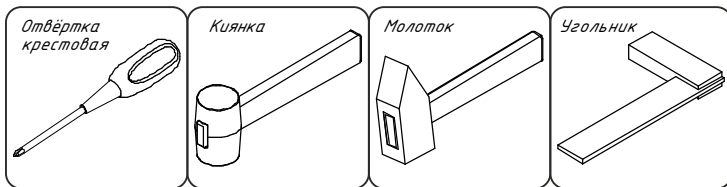
- сборка изделия требует необходимой квалификации или услуг специалиста по сборке мебели;
- внимательно проверьте комплектацию изделия и ознакомьтесь со схемой сборки;
- после вскрытия упаковки не выбрасывайте упаковочный материал. Используйте его в качестве подложки при сборке;
- обязательно сохраните этикетку с упаковки и гарантийный талон;
- сборку изделия производите в соответствии с порядком указанным в схеме на ровной поверхности.

№	Наименование	Деталь	Кол-во
1	Стенка боковая левая	1997x422x16	1
2	Стенка боковая правая	1997x422x16	1
3	Крышка	865x421x16	2
4	Цоколь	865x96x16	1
5	Стенка центральная	1599x420x16	1
6	Полка малая	286x419x16	4
7	Царга	865x110x16	1
8	Полка большая	563x419x16	1
9	Боковина ящика	400x193x16	2
10	Царга передняя ящика	824x178x16	1
11	Царга задняя ящика	824x178x16 </td <td>1</td>	1
12	Дно ящика	838x398x4	1
13	Стенка задняя малая	1618x304x4	1
14	Стенка задняя	1618x581x4	1
15	Стенка задняя ящика	890x355x4	1



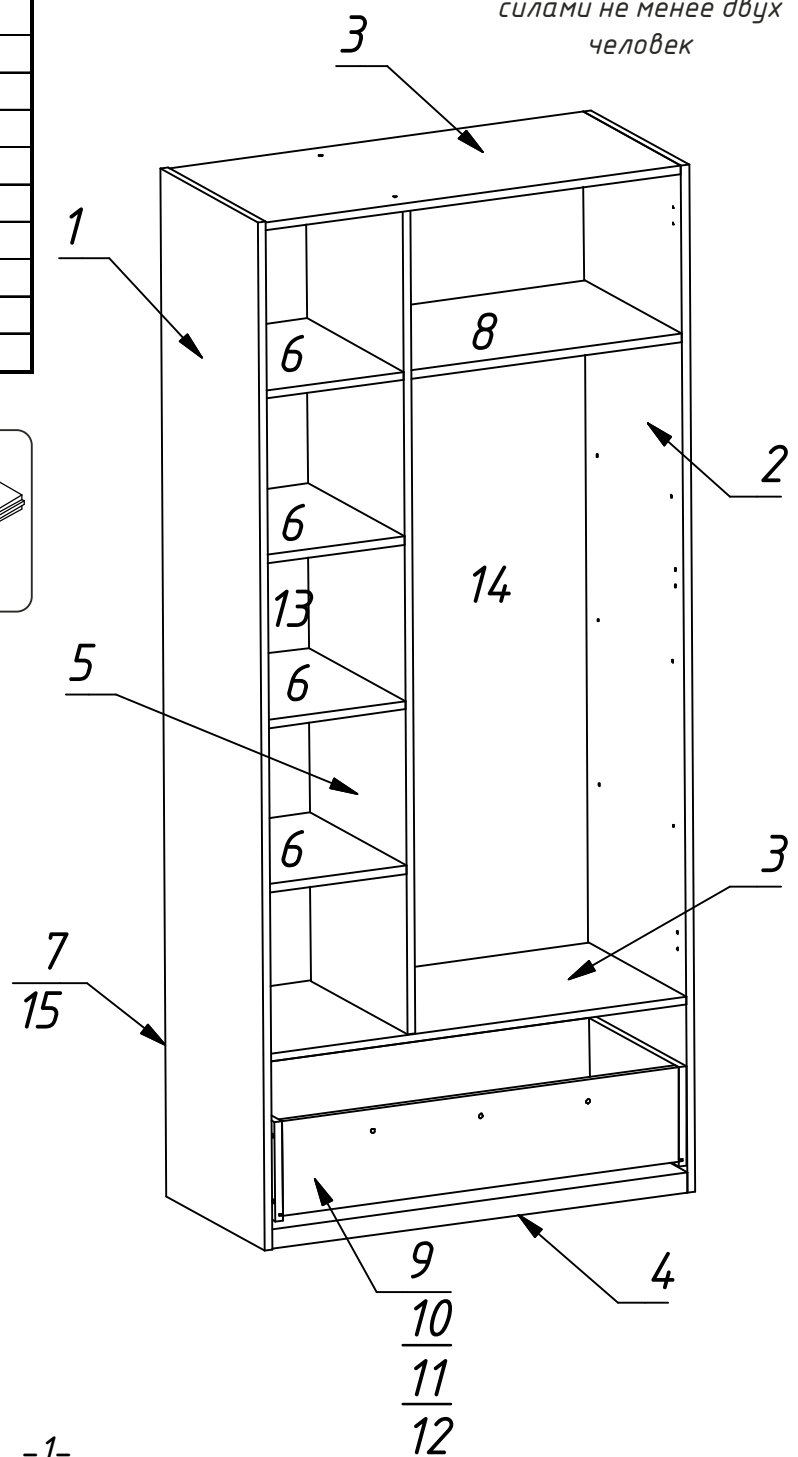
Сборку производить силами не менее двух человек

Необходимый инструмент



Фурнитура

1 16шт	2 16шт	3 Цветная 12шт	4 Белая 8шт
5 $\phi 8 \times 30$ 12шт	6 Цветная 20шт	7 Мама 2шт	8 Папа 2шт
9 $\phi 7 \times 50$ 12шт	10 Цветная 4шт	11 2шт	12 4шт
13 $\phi 1,5 \times 24$ 0,02кг 51шт	14 $\phi 5 \times 7,5$ 16шт	15 13шт	16 $\phi 3,5 \times 16$ 4шт
17 Цветная Самокл. 5шт	18 $\phi 3,5 \times 20$ 15шт	19 400мм 1комп	20 2шт
21 $\phi 4 \times 70$ 2шт	22 $\phi 6 \times 55$ 2шт	23 M4x27 2шт	24 M4x15 2шт
25 $\phi 6 \times 11$ 4шт	26 1шт		

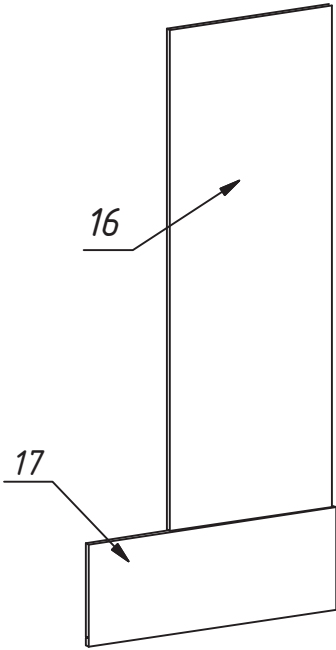


Комплектация, Фасады: ФВ919, ФВ919М,
ФВ919_малый, ФВ919М_малый

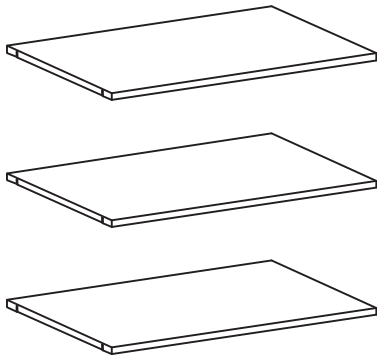
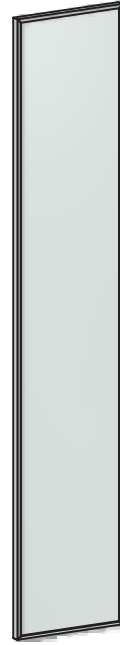
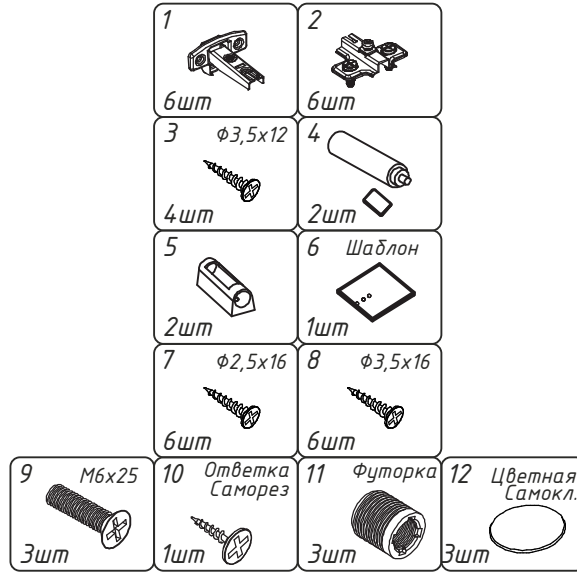
Комплектация, Полки: ПВ919

ФВ919			
№	Наименование	Габарит	Кол-во
16	Фасад большой	1619x583x16	1
17	Фасад на ящик	893x331x16	1

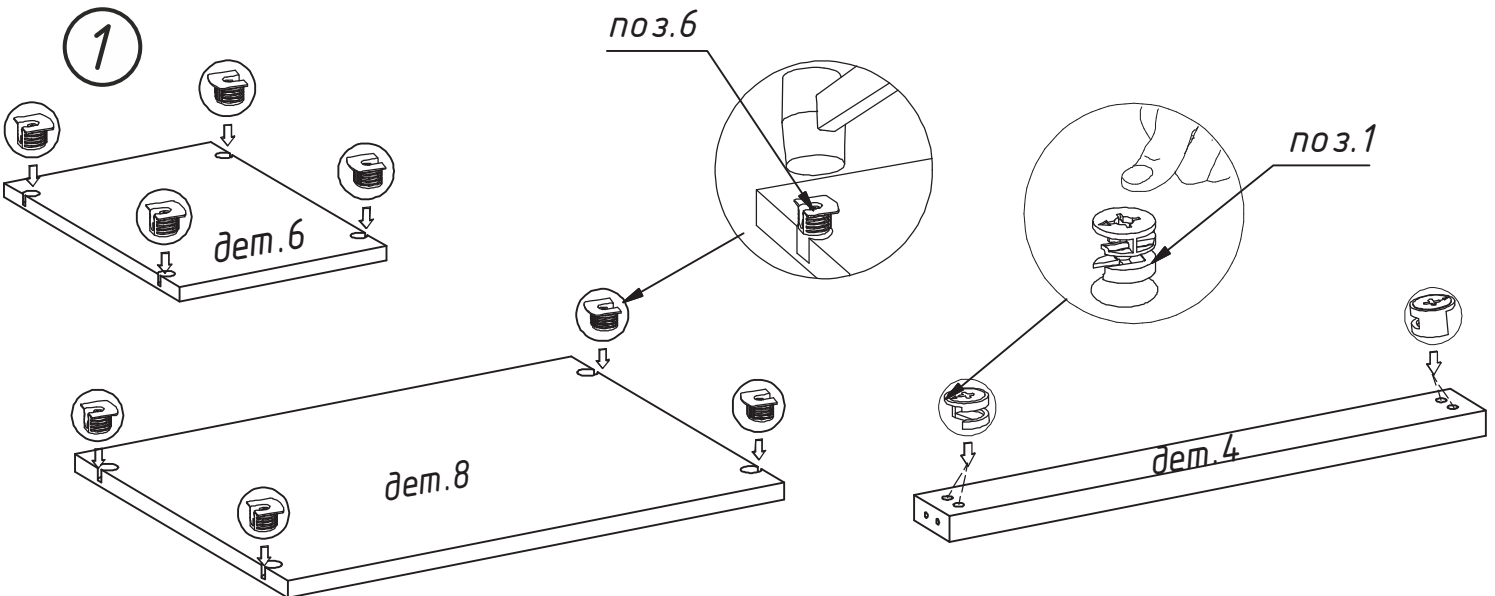
ФВ919_малый			
№	Наименование	Габарит	Кол-во
1	Фасад малый	1619x306	1

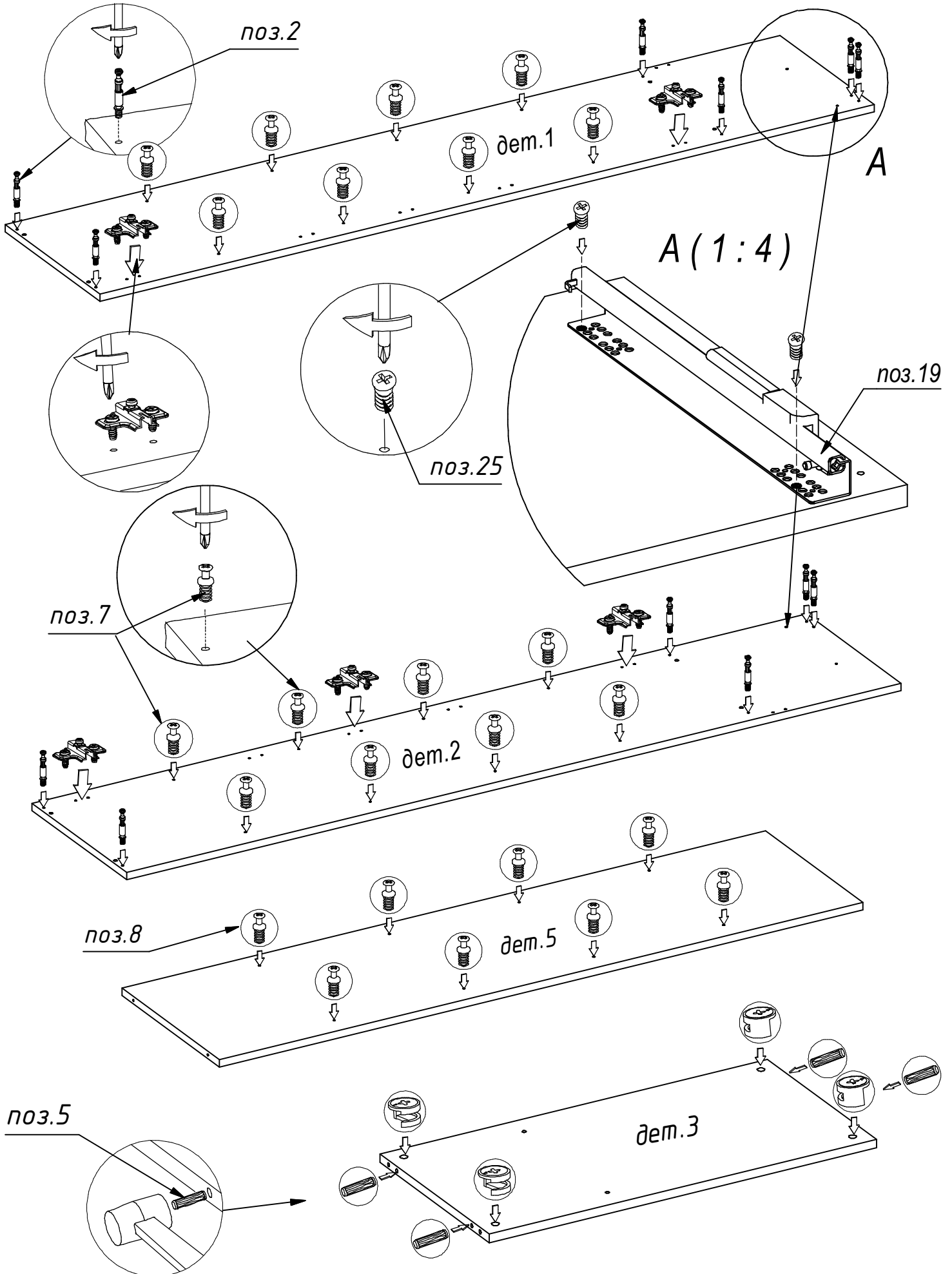


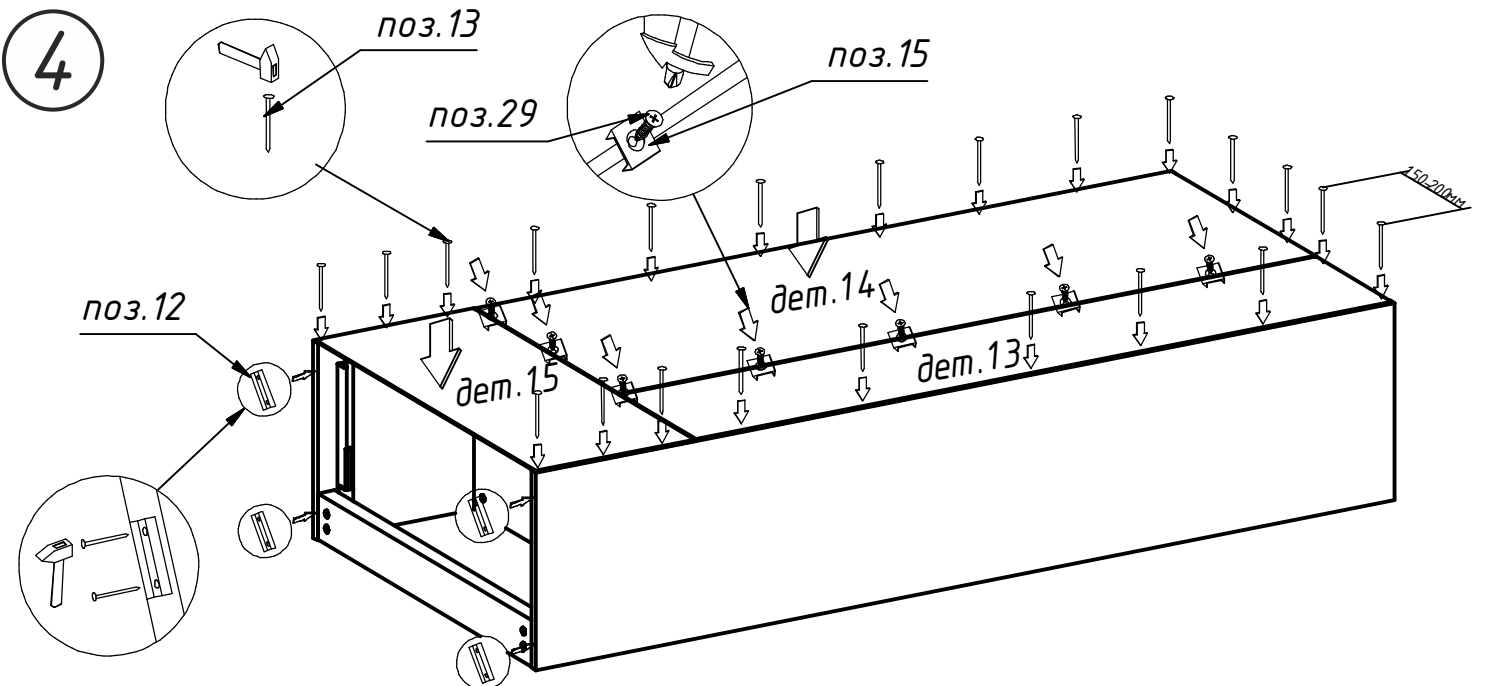
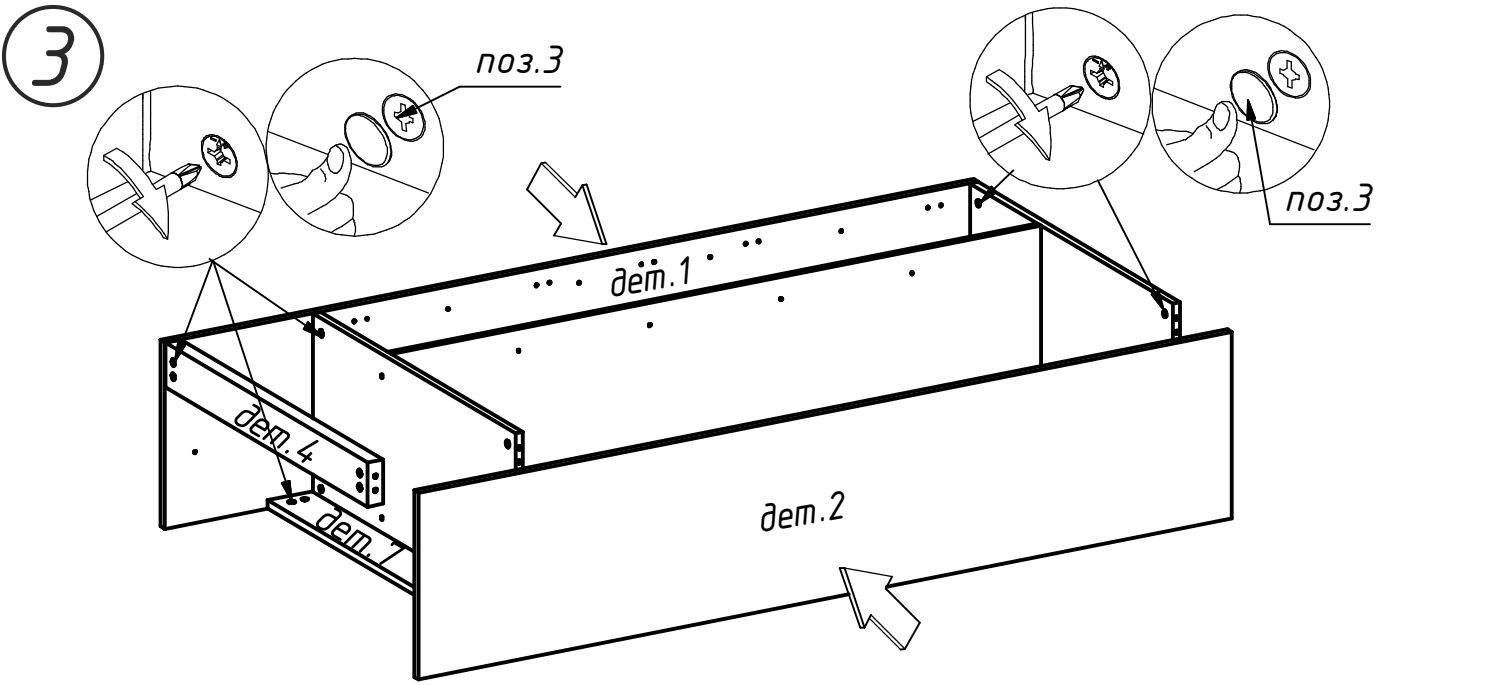
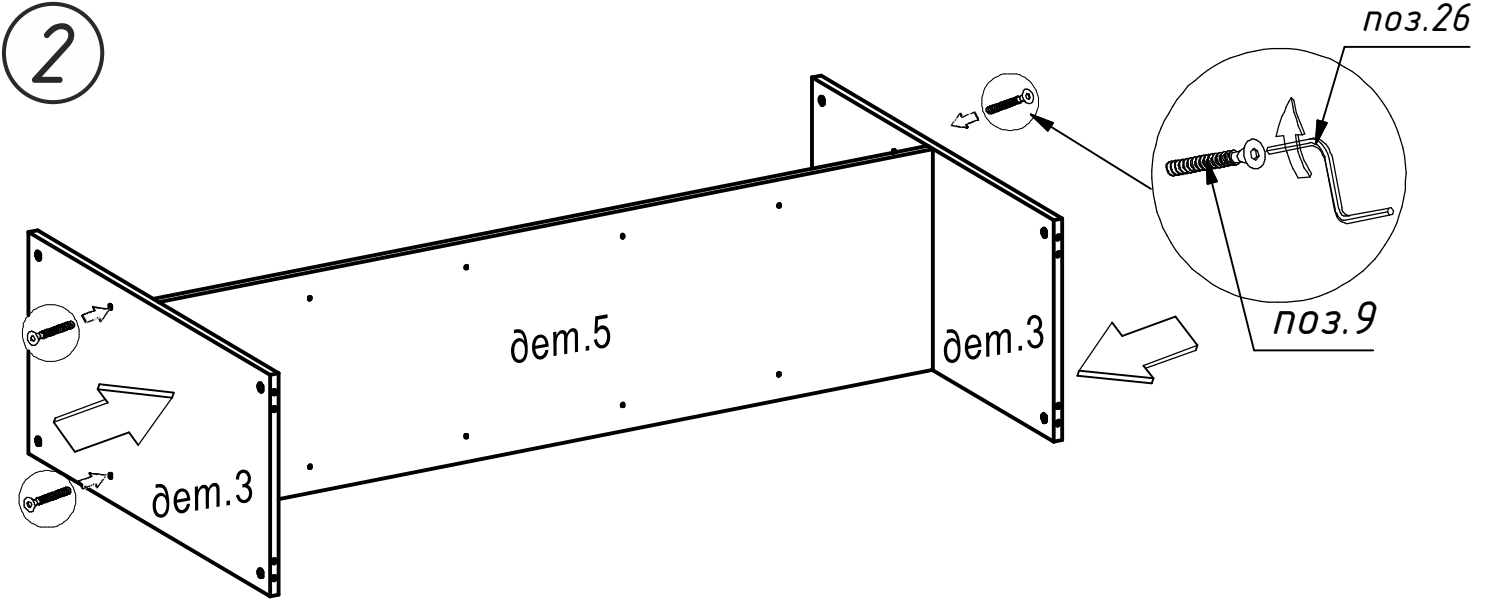
Фурнитура для фасадов

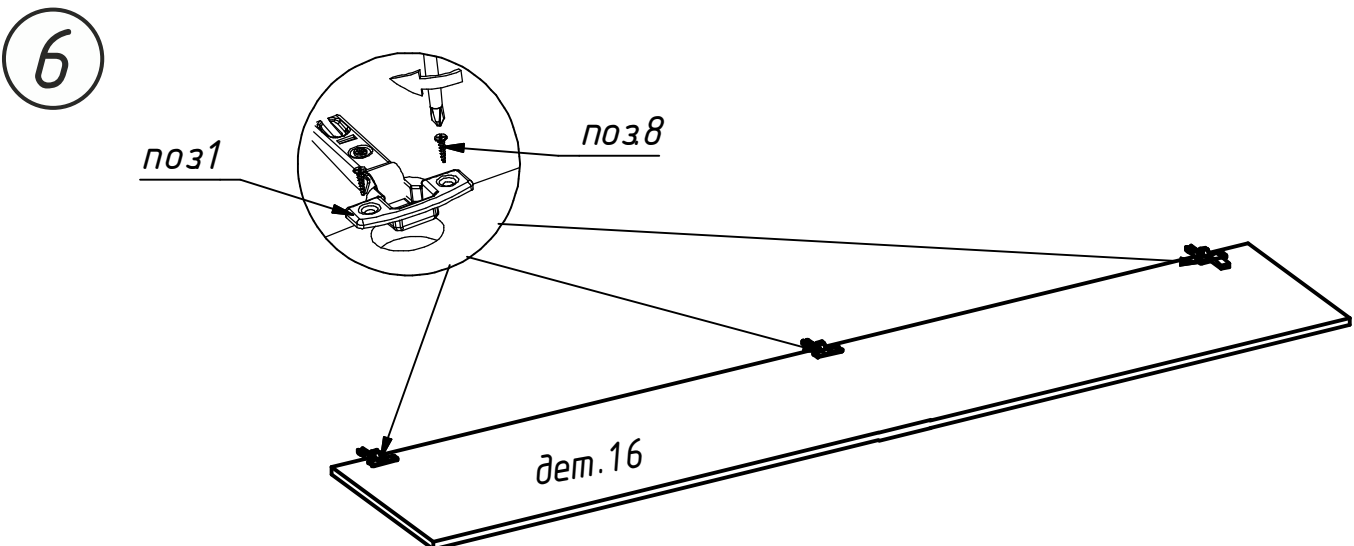
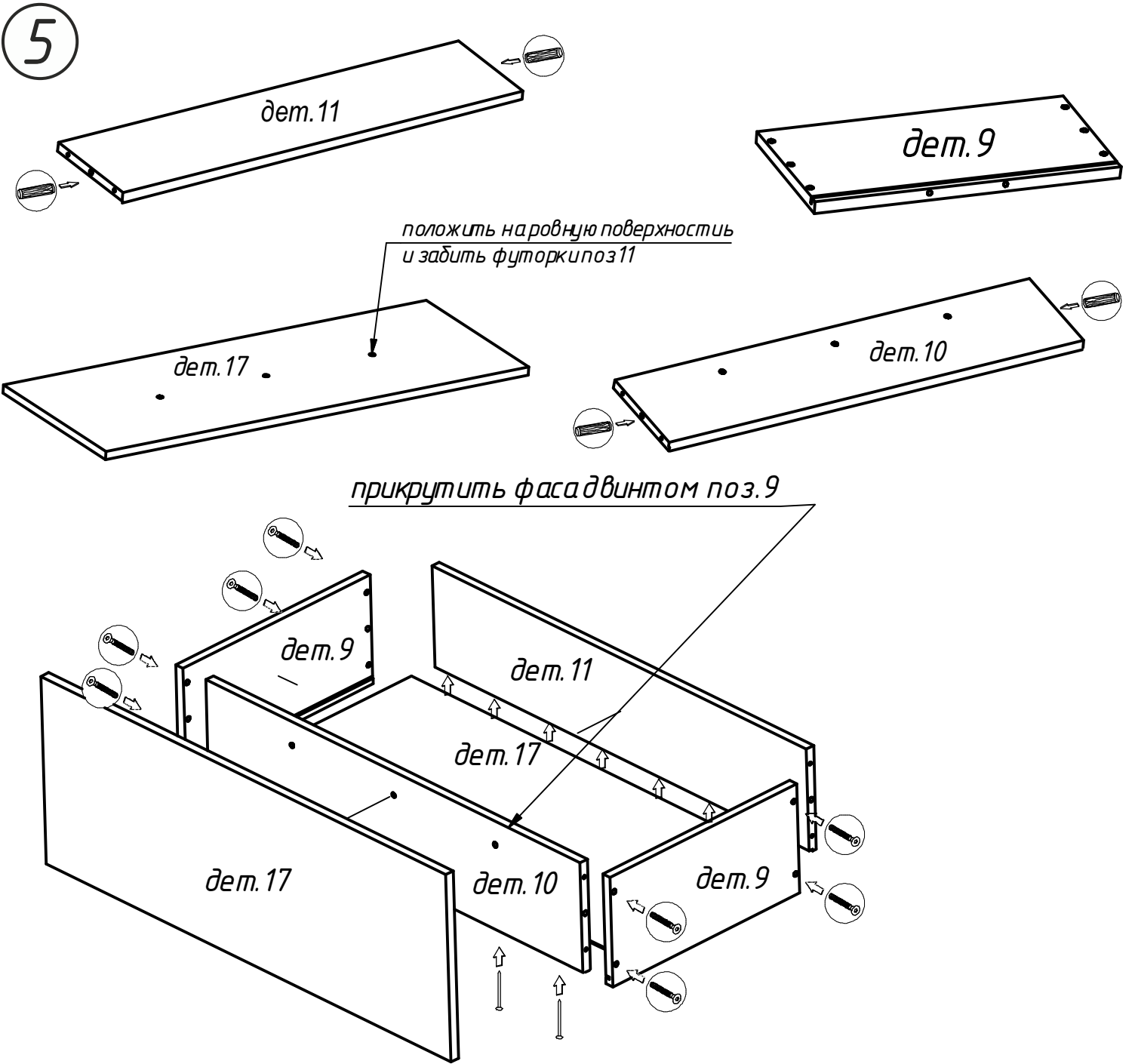


ПВ919			
№	Наименование	Габарит	Кол-во
19	Полки	583x419x16	3

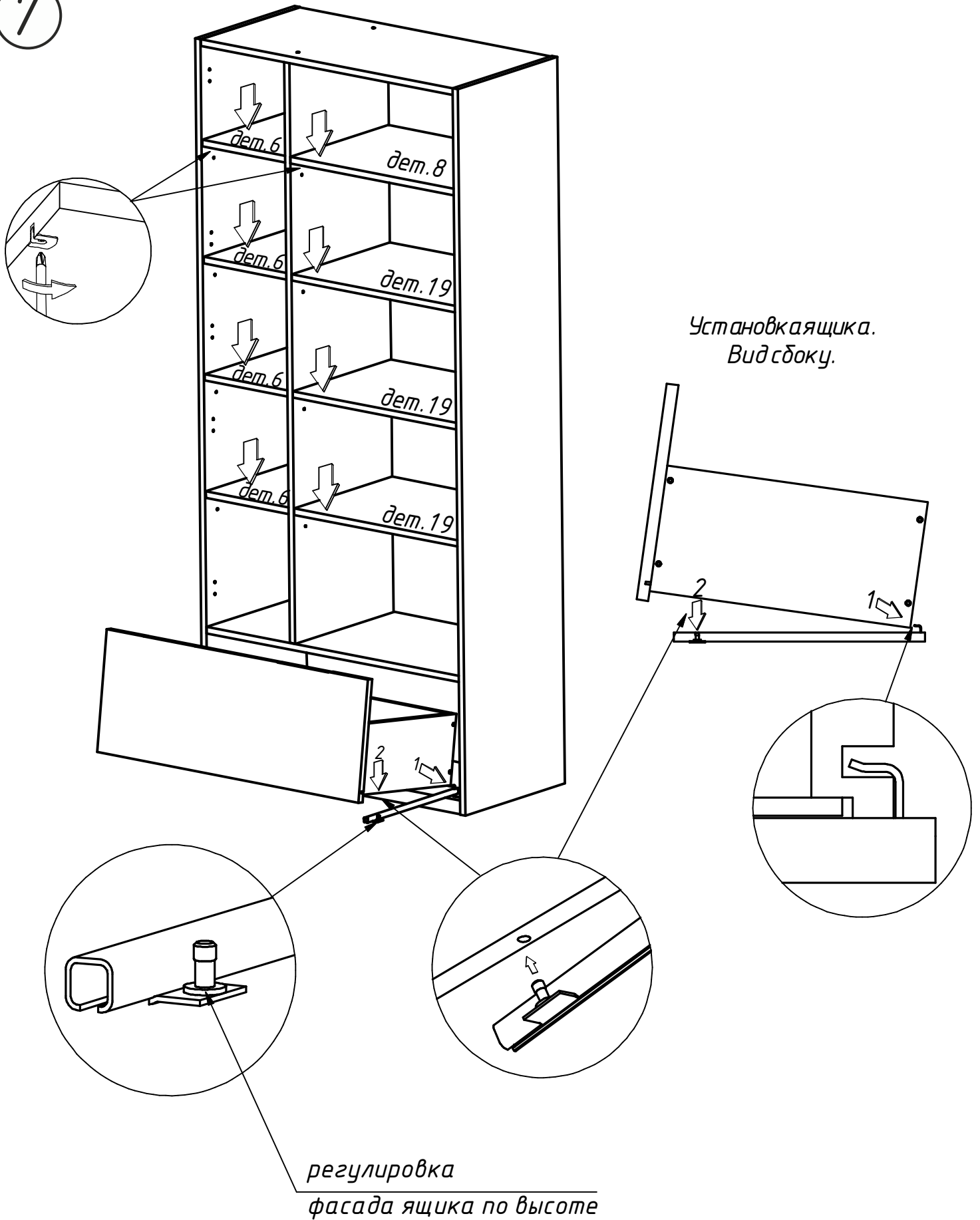




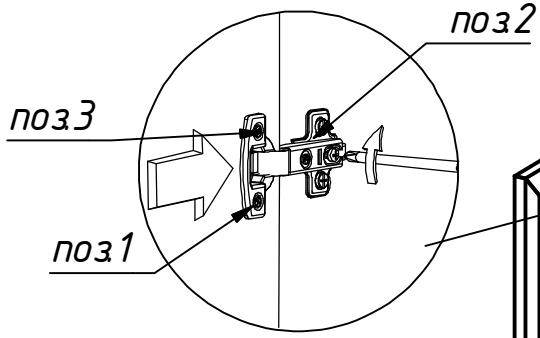




7



8



Отметка-самоклейка для алюминиевых фасадов (перед приклеиванием обезжирить)
Отметка-саморез Поз.10 схема установки далее

